



جمهوری اسلامی ایران
Islamic Republic of Iran



استاندارد ملی ایران

ISIRI

6679

1st .Revision

سازمان استاندارد و تحقیقات صنعتی ایران

Institute of Standards and Industrial Research of Iran

۶۶۷۹

تجدید نظر اول

شیرآلات بهداشتی - شیرهای مخلوط
اهرمی مکانیکی - ویژگی‌ها و روش‌های
آزمون

**Sanitary tapware-Mechanical mixing
valves-Specifications and test methods**

ICS:91.140.70

به نام خدا

آشنایی با مؤسسه استاندارد و تحقیقات صنعتی ایران

مؤسسه استاندارد و تحقیقات صنعتی ایران به موجب بند یک ماده ۳ قانون اصلاح قوانین و مقررات مؤسسه استاندارد و تحقیقات صنعتی ایران، مصوب بهمن ماه ۱۳۷۱ تنها مرجع رسمی کشور است که وظیفه تعیین، تدوین و نشر استانداردهای ملی (رسمی) ایران را به عهده دارد.

تدوین استاندارد در حوزه های مختلف در کمیسیون های فنی مرکب از کارشناسان مؤسسه* صاحب نظران مراکز و مؤسسات علمی، پژوهشی، تولیدی و اقتصادی آگاه و مرتبط انجام می شود و کوششی همگام با مصالح ملی و با توجه به شرایط تولیدی، فناوری و تجاری است که از مشارکت آگاهانه و منصفانه صاحبان حق و نفع، شامل تولیدکنندگان، مصرف کنندگان، صادرکنندگان و وارد کنندگان، مراکز علمی و تخصصی، نهادها، سازمان های دولتی و غیر دولتی حاصل می شود. پیش نویس استانداردهای ملی ایران برای نظرخواهی به مراجع ذی نفع و اعضای کمیسیون های فنی مربوط ارسال می شود و پس از دریافت نظرها و پیشنهادهای در کمیته ملی مرتبط با آن رشته طرح و در صورت تصویب به عنوان استاندارد ملی (رسمی) ایران چاپ و منتشر می شود. پیش نویس استانداردهایی که مؤسسات و سازمان های علاقه مند و ذیصلاح نیز با رعایت ضوابط تعیین شده تهیه می کنند در کمیته ملی طرح و بررسی و در صورت تصویب، به عنوان استاندارد ملی ایران چاپ و منتشر می شود. بدین ترتیب، استانداردهایی ملی تلقی می شود که بر اساس مفاد نوشته شده در استاندارد ملی ایران شماره ۵ تدوین و در کمیته ملی استاندارد مربوط که مؤسسه استاندارد تشکیل می دهد به تصویب رسیده باشد.

مؤسسه استاندارد و تحقیقات صنعتی ایران از اعضای اصلی سازمان بین المللی استاندارد (ISO)^۱ کمیسیون بین المللی الکتروتکنیک (IEC)^۲ و سازمان بین المللی اندازه شناسی قانونی (OIML)^۳ است و به عنوان تنها رابط^۴ کمیسیون کدکس غذایی (CAC)^۵ در کشور فعالیت می کند. در تدوین استانداردهای ملی ایران ضمن توجه به شرایط کلی و نیازمندی های خاص کشور، از آخرین پیشرفتهای علمی، فنی و صنعتی جهان و استانداردهای بین المللی بهره گیری می شود.

مؤسسه استاندارد و تحقیقات صنعتی ایران می تواند با رعایت موازین پیش بینی شده در قانون، برای حمایت از مصرف کنندگان، حفظ سلامت و ایمنی فردی و عمومی، حصول اطمینان از کیفیت محصولات و ملاحظات زیست محیطی و اقتصادی، اجرای بعضی از استانداردهای ملی ایران را برای محصولات تولیدی داخل کشور و / یا اقلام وارداتی، با تصویب شورای عالی استاندارد، اجباری نماید. مؤسسه می تواند به منظور حفظ بازارهای بین المللی برای محصولات کشور، اجرای استاندارد کالاهای صادراتی و درجه بندی آن را اجباری نماید. همچنین برای اطمینان بخشیدن به استفاده کنندگان از خدمات سا زمانها و مؤسسات فعال در زمینه مشاوره، آموزش، بازرسی، ممیزی و صدور گواهی سیستم های مدیریت کیفیت و مدیریت زیست محیطی، آزمایشگاه ها و مراکز کالیبراسیون (واسنجی) وسایل سنجش، مؤسسه استاندارد این گونه سازمان ها و مؤسسات را بر اساس ضوابط نظام تأیید صلاحیت ایران ارزیابی می کند و در صورت احراز شرایط لازم، گواهینامه تأیید صلاحیت به آن ها اعطا و بر عملکرد آنها نظارت می کند. ترویج دستگاه بین المللی یکاها، کالیبراسیون (واسنجی) وسایل سنجش، تعیین عیار فلزات گرانبها و انجام تحقیقات کاربردی برای ارتقای سطح استانداردهای ملی ایران از دیگر وظایف این مؤسسه است.

* مؤسسه استاندارد و تحقیقات صنعتی ایران

1- International organization for Standardization

2 - International Electro technical Commission

3- International Organization for Legal Metrology (Organization International de Metrology Legal)

4 - Contact point

5 - Codex Alimentarius Commission

کمیسیون فنی تدوین استاندارد

" شیرآلات بهداشتی - شیرهای مخلوط اهرمی مکانیکی - ویژگی ها و روش های آزمون "

سمت و / یا نمایندگی

رئیس

پرورش، محمد

(کارشناسی مهندسی عمران - عمران)

(کارشناسی ارشد مدیریت دولتی)

شرکت آب و فاضلاب استان تهران

مدیرعامل و رئیس هیات مدیره

دبیر:

یونسلو، صادق

(کارشناسی ارشد مهندسی عمران آب)

شرکت آب و فاضلاب استان تهران

مدیردفتر مدیریت مصرف آب و انرژی

اعضا: (اسامی به ترتیب حروف الفبا)

اسلامی، حمید

(کارشناسی ارشد صنایع)

شرکت شیرآلات ساختمانی و صنعتی ایران

جمالی، کاوه

(کارشناسی ارشد عمران، محیط زیست)

مهندسين مشاور سماء

زمانی نژاد، امیر

(کارشناسی ارشد مهندسی متالورژی)

اداره کل اجرای استاندارد سازمان استاندارد و تحقیقات

صنعتی ایران

رفیعی، محمد رضا

(کارشناسی مهندسی متالورژی)

شرکت آزما صنعت قائم

فرزاد، محمد

(کارشناسی ارشد مهندسی مکانیک دریایی)

دبیرانجمن صنفی شیرآلات ساختمانی و بهداشتی

مطلبی، مجید

(کارشناسی ارشد مهندسی صنایع)

شرکت شیرهای ساختمانی فردا فن کامران

فهرست مندرجات

صفحه	عنوان
	پیش گفتار
۱	مقدمه
۲	۱ هدف و دامنه کاربرد
۴	۲ مراجع الزامی
۶	۳ اصطلاحات و تعاریف
۶	۳-۱ شیر مخلوط مکانیکی (اهرمی)
۶	۳-۲ دُرفشان
۶	۳-۳ شناسه ها
۶	۳-۳-۱ مثال شناسه
۷	۴ نشانه گذاری و شناسایی
۷	۴-۱ نشانه گذاری
۷	۴-۲ مشخصه شناسایی آب گرم و سرد
۷	۵ مواد
۷	۵-۱ مشخصات ساختاری مواد
۷	۵-۱-۱ آلیاژ برنج
۸	۵-۱-۲ آلیاژ استیلنس استیل
۸	۵-۲ الزامات شیمیایی و بهداشتی
۸	۵-۳ شرایط سطح خارجی قابل رویت
۹	۶ ویژگی های ابعادی
۹	۶-۱ ملاحظات عمومی
۹	۶-۲ ابعاد ورودی
۱۲	۶-۳ ابعاد خروجی
۱۴	۶-۴ ابعاد نصب
۱۶	۶-۵ موارد خاص
۱۶	۶-۶ شیلنگ های انعطاف پذیر برای خروجی های دوش
۱۶	۶-۷ سر دو ش ها
۱۶	۷ توالی آزمون
۱۶	۸ مشخصات آب بندی

ادامه فهرست مندرجات

صفحه	عنوان
۱۶	۸-۱ کلیات
۱۷	۸-۲ روش های انجام آزمون
۱۷	۸-۲-۱ اصول
۱۷	۸-۲-۲ وسایل
۱۷	۸-۳ آب بندی مسدود کننده و شیر مخلوط قبل از مسدود کننده در حالتی که مسدود کننده بسته باشد.
۱۷	۸-۳-۱ روش انجام آزمون
۱۷	۸-۳-۲ الزامات
۱۷	۸-۴ آب بندی شیرمخلوط در بعد از مسدود کننده درحالتی که مسدود کننده باز باشد.
۱۷	۸-۴-۱ کلیات
۱۷	۸-۴-۲ روش انجام آزمون
۱۸	۸-۴-۳ الزامات
۱۸	۸-۵ آب بندی جهت دهنده دستی
۱۸	۸-۵-۱ نحوه انجام آزمایش: جریان به آبریز(ریزش از پایین)
۱۸	۸-۵-۲ الزامات جریان به آبریز(ریزش از پایین)
۱۸	۸-۵-۳ نحوه انجام آزمایش: جریان به دوش(ریزش از بالا)
۱۸	۸-۵-۴ الزامات جریان به دوش(ریزش از بالا)
۱۹	۸-۶ آب بندی جهت دهنده با برگشت خودکار
۱۹	۸-۶-۱ نحوه انجام آزمایش - جریان به آبریز
۱۹	۸-۶-۲ الزامات جریان به آبریز
۱۹	۸-۶-۳ نحوه انجام آزمون - جریان به دوش
۱۹	۸-۶-۴ الزامات جریان دوش
۱۹	۸-۶-۵ نحوه انجام آزمون مداوم - جریان به آبریز
۱۹	۸-۶-۶ الزامات: جریان به آبریز
۲۰	۸-۷ آب بندی مسدود کننده
۲۰	۸-۷-۱ نحوه انجام آزمون
۲۰	۸-۷-۲ الزامات
۲۰	۹ ویژگی های مقاومت فشاری، کارایی مکانیکی تحت فشار

ادامه فهرست مندرجات

صفحه	عنوان
۲۰	۱-۹ کلیات
۲۰	۲-۹ اصول
۲۰	۳-۹ وسایل
۲۰	۴-۹ رفتار مکانیکی در قبل از مسدودکننده- مسدودکننده در حالت بسته
۲۰	۱-۴-۹ روش انجام آزمون
۲۲	۲-۴-۹ الزامات
۲۲	۵-۹ رفتار مکانیکی بعد از مسدود کننده- مسدودکننده در وضعیت باز
۲۲	۱-۵-۹ روش انجام آزمون
۲۲	۲-۵-۹ الزامات
۲۳	۱۰ مشخصات عملکرد هیدرولیکی
۲۳	۱-۱۰ کلیات
۲۳	۲-۱۰ تنظیمات اولیه
۲۳	۳-۱۰ اساس
۲۳	۴-۱۰ وسایل مورد نیاز
۲۳	۵-۱۰ روش انجام آزمون
۲۴	۶-۱۰ تعیین میزان جریان
۲۴	۱-۶-۱۰ اصول
۲۴	۲-۶-۱۰ روش انجام آزمون
۲۵	۳-۶-۱۰ الزامات
۲۵	۷-۱۰ تعیین حساسیت
۲۵	۱-۷-۱۰ کلیات
۲۵	۲-۷-۱۰ اصول
۲۵	۳-۷-۱۰ روش انجام آزمون
۲۶	۴-۷-۱۰ ارزیابی نتایج
۲۶	۵-۷-۱۰ الزامات
۲۸	۱۱ خصوصیات استحکام مکانیکی - آزمون پیچشی برای مکانیزم عملکرد
۲۸	۱-۱۱ کلیات
۲۸	۲-۱۱ روش انجام آزمون

ادامه فهرست مندرجات

صفحه	عنوان
۲۸	۱-۲-۱۱ اصول
۲۸	۲-۲-۱۱ وسایل
۲۸	۳-۲-۱۱ نمونه آزمون
۲۸	۴-۲-۱۱ روش انجام آزمون
۲۸	۵-۲-۱۱ الزامات
۲۹	۱۲ خصوصیات دوام مکانیکی
۲۹	۱-۱۲ دوام مکانیکی ابزار کنترل
۲۹	۱-۱-۱۲ کلیات
۲۹	۲-۱-۱۲ روش انجام آزمون
۲۹	۱-۲-۱-۱۲ اساس
۲۹	۲-۲-۱-۱۲ وسایل
۲۹	۳-۲-۱-۱۲ ماشین خودکار
۳۰	۴-۲-۱-۱۲ روش انجام کار
۳۳	۳-۱-۱۲ الزامات
۳۳	۲-۱۲ دوام مکانیکی جهت دهنده
۳۳	۱-۲-۱۲ کلیات
۳۳	۲-۲-۱۲ روش انجام آزمون
۳۳	۱-۲-۲-۱۲ اصول
۳۳	۲-۲-۲-۱۲ وسایل
۳۳	۳-۲-۱۲ روش انجام آزمون
۳۳	۱-۳-۲-۱۲ برای جهت دهنده های دستی
۳۴	۲-۳-۲-۱۲- برای جهت دهنده با بازگشت خودکار
۳۴	۴-۲-۱۲ الزامات
۳۵	۳-۱۲ دوام مکانیکی علمک شیر
۳۵	۱-۳-۱۲ کلیات
۳۵	۲-۳-۱۲ روش انجام آزمون
۳۵	۱-۲-۳-۱۲ اصول
۳۵	۲-۲-۳-۱۲ وسایل

ادامه فهرست مندرجات

صفحه	عنوان
۳۵	۱۲-۳-۳ روش انجام آزمون
۳۶	۱۲-۳-۴ الزامات
۳۶	۱۳ جلوگیری از برگشت آب
۳۶	۱۴ ویژگی های اکوستیک (صوتی)
۳۶	۱۴-۱ کلیات
۳۶	۱۴-۲ روش انجام آزمون
۳۶	۱۴-۳ الزامات
۳۶	۱۴-۳-۱ طبقه بندی میزان جریان شیرهای مخلوط مکانیکی
۳۷	۱۴-۳-۲ کلاس میزان جریان شیرهای مخلوط بدون اتصالات
۳۷	۱۴-۳-۳ ارتباط بین کلاس های میزان جریان و اندازه گیری ها
۳۷	۱۴-۳-۴ بیان نتایج
۳۷	۱۴-۳-۵ تعیین گروه اکوستیک
۳۸	پیوست الف (الزامی) وسایل
۴۱	پیوست ب- (اطلاعاتی) سه راهی تقلیل فشار

پیش گفتار

استاندارد " شیرآلات بهداشتی- شیرهای مخلوط اهرمی مکانیکی- ویژگی ها و روش های آزمون " نخستین بار در سال ۱۳۸۱ تدوین شد. این استاندارد بر اساس پیشنهادی رسیده و بررسی توسط و تایید کمیسیون های مربوط برای اولین بار مورد تجدید نظر قرار گرفت و در سیصد و سی و هشتمین اجلاس کمیته ملی استاندارد مهندسی ساختمان و مصالح و فرآورده های ساختمانی مورخ ۹۰/۵/۹ تصویب شد. اینک این استاندارد به استناد بند یک ماده ۳ قانون اصلاح قوانین و مقررات موسسه استاندارد و تحقیقات صنعتی ایران، مصوب بهمن ماه، ۱۳۷۱ به عنوان استاندارد ملی ایران منتشر می شود.

برای حفظ همگامی و هماهنگی با تحولات و پیشرفت های ملی و جهانی در زمینه صنایع، علوم و خدمات، استانداردهای ملی ایران در مواقع لزوم تجدید نظر خواهد شد و هر پیشنهادی که برای اصلاح و تکمیل این استانداردها ارائه شود، هنگام تجدید نظر در کمیسیون فنی مربوط مورد توجه قرار خواهد گرفت. بنابراین، باید همواره از آخرین تجدید نظر استانداردهای ملی استفاده کرد.

این استاندارد جایگزین استاندارد ملی ایران شماره ۶۶۷۹ به سال ۱۳۸۱ می شود.

منابع و مآخذی که برای تهیه این استاندارد مورد استفاده قرار گرفته به شرح زیر است:

1. EN 817: 2008, Sanitary tapware – Mechanical Mixer (PN10– General technical Specification)
2. EN 1254-2, Copper and copper alloys_plumbingfittngs, part2:Fittings with comper essiods for use with copper tubes
3. EN 1286, Sanitary tapware _Low pressure mechanical mixing valves, General technical specification
4. EN ISO 51867-1: 2003, Measurement of flow by means of pressure differential devices inserted in circular cross , section conduits full, part 1: General prinerales and requirements (ISO 5167-1:2003)
5. Copper and copper alloys ingots and castings , English version of DIN EN1982:2008-08

مقدمه

نیاز به وجود استاندارد ملی تاسیسات متنوع بهداشتی موجود در ساختمان از جمله شیرهای مخلوط اهرمی مکانیکی به دلیل تاثیر آن در ارتقا کیفی تولیدات و به روز نمودن سطح فناوری و تامین نظر مصرف کنندگان و به خصوص تاثیر آن در صرفه جویی و کاهش هدر رفت آب و استفاده بهینه از منابع ملی همواره مدنظر کارشناسان و دست اندرکاران این صنعت بوده است. در همین رابطه شرکت آب و فاضلاب استان تهران با توجه به بروز بحران آبی در کشور و به ویژه استان تهران در طی سال های ۱۳۷۹ تا ۱۳۹۰ راهکارهای جدیدی را از دریچه ای نو تحت عنوان مدیریت مصرف آب شرب تجربه نموده است. این تجارب، زمینه ای مناسب برای ایجاد بستر لازم جهت پیش بینی اصلاحات ساختاری و تدوین و برنامه ریزی طرحی دراز مدت فراهم آورده است که استاندارد نمودن تاسیسات بهداشتی کم مصرف یکی از اصول بنیادی اصلاحات ساختاری این طرح وسیع و پردامنه به شمار می آید. از آن جا که امکان استفاده موثر از مجموع استانداردهای موجود در کشور و مرتبط با بحث تاسیسات بهداشتی که ما حاصل تجارب و زحمات متقدمین بود، در این زمینه فراهم نشد، بنابراین عمده تلاش ها در خصوص شناسایی استانداردهای معتبر بین المللی متمرکز گردید.

بر این اساس، ضروری است تا استاندارد حاضر که شامل مجموعه اطلاعات متفاوتی از انواع شیرهای مخلوط اهرمی مکانیکی می باشد، تدوین و مورد توجه تولید کنندگان محترم قرار گیرد. از سوی دیگر در متن حاضر به تفصیل، رواداری های مجاز، آزمون ها و الزاماتی که در ارزیابی مشخصات مختلف شیرهای مخلوط اهرمی مکانیکی مطرح می شوند، معرفی گردیده اند.

امید است متخصصان و دست اندرکاران ذیربط با استفاده از این استاندارد و دستاوردهای تکمیلی بعدی، شرایط و امکاناتی را مهیا نمایند تا ضمن رعایت اصول استاندارد تولید شیرهای مخلوط اهرمی مکانیکی، حداکثر تاثیر در بهینه سازی مصرف آب توسط محصولات از این دست فراهم گردد.

" شیرآلات بهداشتی - شیرهای مخلوط اهرمی مکانیکی - ویژگی ها و روش های آزمون "

۱ هدف و دامنه کاربرد

هدف از تدوین این استاندارد، تعیین مشخصات بهداشتی، ابعادی، آب بندی، مقاومت در مقابل فشار، عملکرد هیدرولیکی، استحکام مکانیکی، ویژگی های مقاومتی و اکوستیک شیرآلات بهداشتی مخلوط اهرمی مکانیکی است. این استاندارد برای انواع شیرآلات بهداشتی مخلوط اهرمی مکانیکی به همراه ملحقات (شامل کلیه اتصالات و شیلنگ های رابط) کاربرد دارد. تنه و بدنه این دسته از شیرآلات الزاماً باید از جنس آلیاژ برنج ریخته گیری شده در قالب های فلزی و یا فورج با ترکیب شیمیایی مشخص و معلوم مطابق الزامات مندرج در این استاندارد ساخته شود.

- روش های آزمون برای بررسی ویژگی ها در این استاندارد، آزمون های نوعی (آزمون های آزمایشگاهی) بوده و به عنوان آزمون کنترل کیفی در طی مراحل ساخت قابل استناد نمی باشد.

- شیرهای مورد نظر در این استاندارد، ساخته شده از آلیاژ برنج با اندازه اسمی $\frac{3}{8}$ ، $\frac{3}{4}$ ، $\frac{1}{2}$: DN با فشار PN10 بوده و در طرح های قابل نصب در سطوح افقی و عمودی و از نوع شیرهای خروجی محسوب می شوند و عبارتند از:

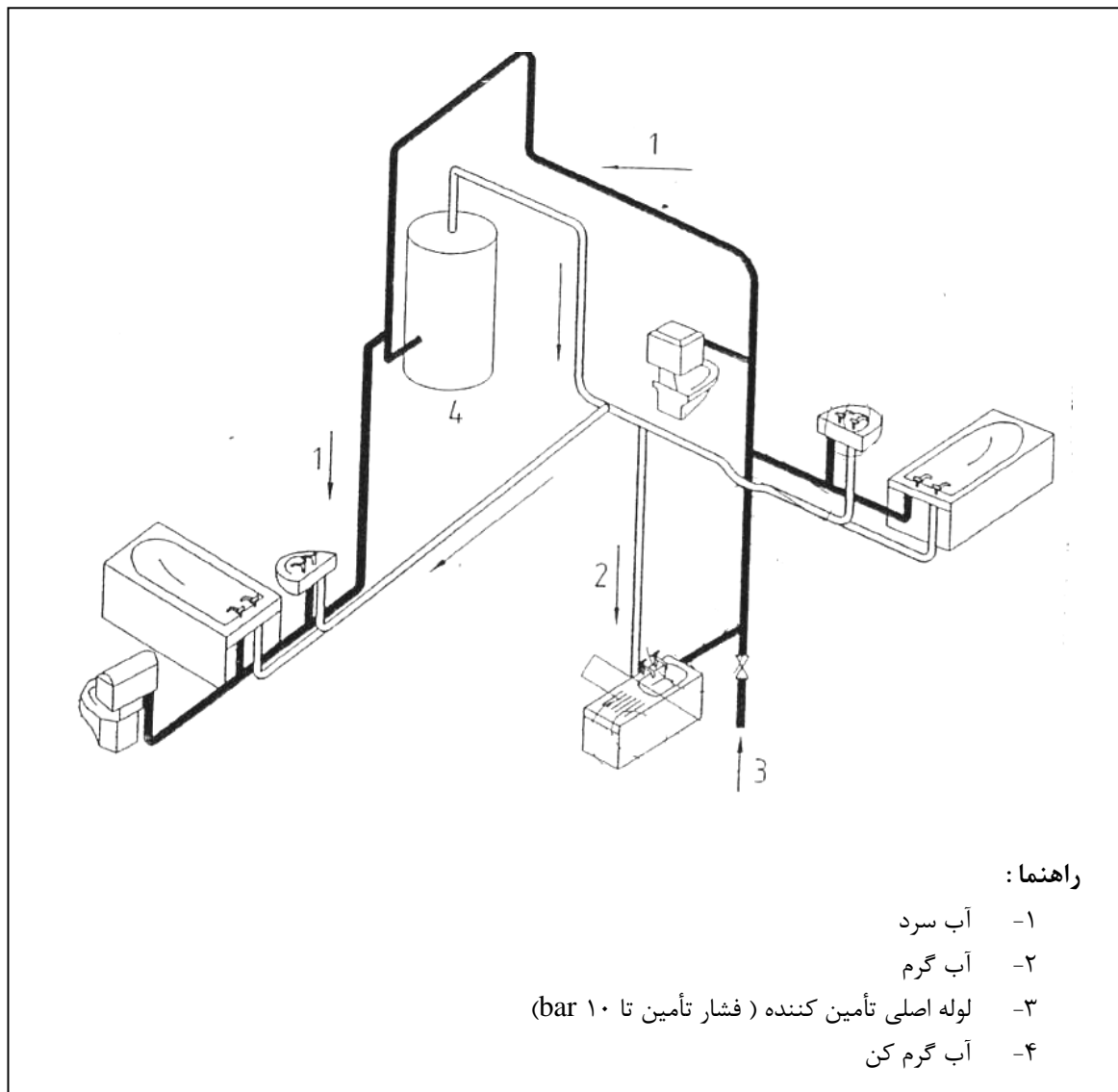
- مخلوط اهرمی مکانیکی حمام (دوش)

- مخلوط اهرمی مکانیکی دیواری

- مخلوط اهرمی مکانیکی تک پایه دستشویی

- مخلوط اهرمی مکانیکی تک پایه ظرفشویی

همچنین شرایط استفاده و طبقه بندی در جدول شماره ۱ ذکر شده است.



شکل ۱ - سامانه ورودی آب با محدوده فشار Mpa (۰/۰۵ تا ۱) و یا Bar (۰/۵ تا ۱۰)

۲ مراجع الزامی

مدارک الزامی زیر حاوی مقرراتی است که در متن این استاندارد ملی ایران به آن‌ها ارجاع داده شده است. بدین ترتیب آن مقررات جزئی از این استاندارد ملی محسوب می شود. در صورتی که به مدرکی با ذکر تاریخ انتشار ارجاع داده شده باشد، اصلاحیه‌ها و تجدیدنظرهای بعدی آن مورد نظر این استاندارد ملی ایران نیست. در مورد مدارکی که بدون ذکر تاریخ انتشار به آن‌ها ارجاع داده شده است، همواره آخرین تجدیدنظر و اصلاحیه‌های بعدی آن‌ها مورد نظر است.

استفاده از مراجع زیر برای این استاندارد الزامی است:

۱-۲ استاندارد ملی ایران شماره ۶۶۷۸، شیر آلات بهداشتی - مشخصات کلی دُرفشان‌ها

۲-۲ استاندارد ملی ایران شماره ۲۱۶۱، پوشش های فلزی - پوشش های الکتروترسیبی نیکل به انضمام کروم و مس به انضمام نیکل و کروم

۳-۲ استاندارد ملی ایران شماره ۶۶۷۹، شیرآلات بهداشتی - شیرهای اهرمی مکانیکی

۴-۲ استاندارد ملی ایران شماره ۶۶۸۱، سردوش حمام

- 2-5 EN 246, sanitary tapware- general specification for flow rate regulators
- 2-6 EN 248 sanitary tapware- general specification for electrodeposited coating of Ni- cr
- 2-7 EN 1113, sanitary tapware- shower hoses for sanitary tapware for water supply systems of type 1 and type 2 general technical specification
- 2-8 EN 1717 , protection against pollution of potable water in water installations and general requirements of devices to prevent pollution by backflow
- 2-9 prEN 13618-1, hose assembly –flexible hose assembly –part1: product standard for flexible hose assembly (with or without braiding)
- 2-10 EN 1717, protection against pollution of potable water in water installations and general requirements of devices to prevent pollution by backflow
- 2-11 prEN 13618-2, water supply - hose assembly –part2:semi-rigid hose assembly۲-۶
- 2-12 EN 14506, devices to prevent pollution by backflow of potable water- automatic diverter –family H, type C
- 2-13 EN ISO 228-1 , pipe threads where pressure tight joints are not made on the threads – part1 :dimensions tolerances and designation (ISO 228-1:2000)
- 2-14 EN ISO 3822-1, acoustics – laboratory tests on noise emission from appliances and equipment used in water supply installations – part 1 : method of measurement(ISO 3822-1:1999)
- 2-15 EN ISO 3822-2, acoustics- laboratory tests on noise emission from appliances and equipment used in water supply installations –part2: mounting and operating conditions for draw-off taps and mixing valves (ISO 3822-2:1995)
- 2-16 EN ISO 3822-4 :1997, acoustics- laboratory tests on noise emission from appliances and equipment used in water supply installations – part4 : mounting and operating conditions for special appliances (ISO 3822-2:1997)
- 2-17 EN 13618-1. Water supply. Hose assemblies. Part 1. Flexible hose assemblies with or without braiding
- 2-18 DIN EN 1982 : 2008-08, Copper and copper alloys ingots and castings

۳ اصطلاحات، تعاریف

در این استاندارد، اصطلاحات و تعاریف زیر به کار می رود:

۱-۳

شیر مخلوط مکانیکی (اهرمی)

شیرهایی هستند که در آن ها توسط یک تنظیم کننده (اهرم) آب سرد و گرم بین حالت تمام داغ و تمام سرد مخلوط می گردد و مقدار آب با استفاده از همان تنظیم کننده و یا تنظیم کننده جداگانه دیگر، بین حالات قطع جریان و ماکسیمم جریان تنظیم می شود.

۲-۳

درفشان

به وسایلی گفته می شود که بر روی خروجی شیر نصب شده و موجب تنظیم جریان خروجی آب از آن می گردد.

۳-۳

شناسه ها

شیرهای مخلوط مکانیکی این استاندارد به وسیله شناسه های مشخص شده در جدول ۲ نام گذاری می شوند.

جدول ۲- مشخصات شیر های مخلوط مکانیکی (اهرمی)

شیر مطابق با نوع کاربری (جدول ۱ را ببینید)	
شیر مخلوط مکانیکی (اهرمی)	نوع شیر
دستشویی، بیده، آشپزخانه، حمام یا توالت	مشخصه استفاده (کاربری)
بر روی سطح افقی یا عمودی	روش نصب
تک پایه یا چند پایه- قابل دید یا پنهان	بدنه
با جهت دهنده یا بدون جهت دهنده	جهت دهنده (دایورتور ^۱)
خروجی ثابت یا متحرک، با یا بدون تنظیم کننده جریان (آبفشان)	نوع خروجی
گروه I یا گروه II یا بدون طبقه بندی	گروه و طبقه بندی صدا
بله / خیر	خاصیت صرفه جویی در آب
D , C , B, S , A , Z	طبقه بندی دبی جریان
استاندارد ملی ایران شماره ۶۶۷۹	ارجاع به استاندارد

۳-۳-۱ مثال شناسه

شیر مخلوط مکانیکی برای حمام / دوش، دو پایه با بدنه قابل رویت ترکیبی، نصب شده روی سطح افقی، جهت دهنده، خروجی ثابت، طبقه های C/B میزان جریان، با گروه اکوستیک استاندارد بند ۲-۳

۱ -Diverter

۴ نشانه گذاری و شناسایی

۴-۱ نشانه گذاری

شیرهای مخلوط مکانیکی باید به طور دائم و خوانا به شرح زیر نشانه گذاری شده باشند:

- نام یا علامت تجاری سازنده، یا نماینده بر روی بدنه یا دستگیره
- نام یا علامت تجاری سازنده روی کارتریج^۱ (غیر قابل کاربرد وقتی که کارتریج متناسب با بدنه دارای طراحی خاص است).
- گروه اکوستیک (جدول ۱۷) و کلاس میزان جریان آبدهی (جدول ۱۶)، بر روی بدنه اگر قابل کاربرد باشند.

برای شیرهای صرفه جویی باید اطلاعات مقتضی برای نصاب ها و مصرف کنندگان فراهم گردد.

یادآوری- در مورد شیرهای مخلوط حمام / دوش ، میزان آبدهی به وسیله اولین حرف برای خروجی آبریز و با دومین حرف برای خروجی دوش مشخص شده است.

۴-۱-۱ مثال هایی از نشانه گذاری

نام یا شناسه و IA ، یا IIA (گروه اکوستیک و طبقه بندی میزان جریان)

نام یا شناسه ، - / I یا - / II (گروه اکوستیک ، بدون طبقه بندی میزان جریان)

نام یا شناسنامه و IC/A ، یا IIC/A (شیر حمام / دوش ؛ اولین حرف برای خروجی آبریز و دومین حرف برای خروجی سر دوش)

۴-۲ مشخصه شناسایی آب گرم و سرد

ابزارهای کنترل برای شیرهای مخلوط مکانیکی (اهرمی) باید به شرح زیر نشانه گذاری شوند:

- به وسیله رنگ آبی یا کلمه / حرف "سرد" ؛ برای آب سرد
- به وسیله رنگ قرمز یا کلمه / حرف "گرم" ؛ برای آب گرم
- هر روش مناسب دیگر

۵ مواد

۵-۱ مشخصات ساختاری مواد

کلیه قسمت های فلزی به کار رفته در ساخت شیرآلات بهداشتی (به استثنای دستگیره) از آلیاژ برنج بوده و قسمت های که در تماس با آب می باشند از جداول ۳ و ۴ پیروی می کنند.

۵-۱-۱ آلیاژ برنج

استفاده از سایر آلیاژها و مواد در ساخت بدنه و ملحقات شیرآلات که مغایر با آلیاژهای اعلام شده برنج مطابق جدول ۳ می باشد، غیرمجاز است.

جدول ۳- آلیاژهای مجاز برای شیرآلات برنجی

شماره استاندارد	کد مواد	مشخصه شناسایی
EN12164	Cw608N	Cuzn38pb2
EN12165	Cw611N	Cuzn39pb1
EN12165	Cw612N	Cuzn39pb2
EN12165	Cw613N	Cuzn39pb2sn
EN12420	Cw610N	Cuzn39pbO,5
DIN EN1982-2008	CB752S	Cuzn35pb2AL
DIN EN1982-2008	CB754S	Cuzn39pb1AL
DIN EN1982-2008	CB753S	Cuzn37pb2Ni1ALFe
DIN EN1982-2008	CB755S	Cuzn39pb1ALB

نکته - در هر صورت قطعات در تماس با آب نباید از آلیاژ برنجی با بیش از ۲٫۵ درصد سرب باشند.

۲-۱-۵ آلیاژ استینلس استیل

در صورت استفاده از آلیاژهای استینلس استیل مواد به کاررفته باید مطابق با آلیاژهای جدول ۴ می باشد.

جدول ۴- آلیاژهای مجاز برای شیرآلات استینلس استیل

شماره استاندارد	کد مواد	مشخصه شناسایی
EN10213-4	1.4401	X5CrNiMo17-12-2
EN10213-4	1.4571	X6CrNiMoTi17-12-2
EN10272	1.4581	Gx5CrNiMoNb19-11-2 G-x5CrNiMoNb1810
EN10272	1.4404	X ₂ CrNiMo17-12-2
EN10272	1.4408	Gx5CrNiMo19-11-2/GX6CrNiMO

۲-۵ الزامات شیمیایی و بهداشتی

کلیه مواد مورد مصرف در ساخت شیر آلات بهداشتی که در تماس با آب هستند، باید از جنسی انتخاب شوند که در مقابل آب تا دمای ۹۰ °C و محیط مصرف مقاوم بوده و در حین مصرف هیچ گونه خوردگی نسبت به سایر قطعات مورد استفاده در شیر نداشته باشند. همچنین این مواد نباید سمی بوده و هیچ گونه تغییری در کیفیت ظاهر و رنگ و بوی طعم و مزه آب آشامیدنی مصرفی ایجاد کنند. درضمن نباید منجر به رشد باکتری ها و به خطر انداختن سلامت مصرف کننده شوند.

۳-۵ شرایط سطح خارجی قابل رویت

سطوح خارجی (قابل رویت) کیفیت پوشش شیر های مخلوط مکانیکی (اهرمی) از نظر سطوح آب کروم داده شده و پوشش نیکل کروم باید مطابق الزامات استاندارد های بند ۲-۲، ۲-۶ باشد.

۶ ویژگی های ابعادی

۱-۶ ملاحظات عمومی

طراحی و ساخت اجزا بدون ابعاد تعیین شده، راه حل های مختلفی را برای طراحی فراهم می سازد که می تواند مورد استفاده سازنده قرار گیرد.

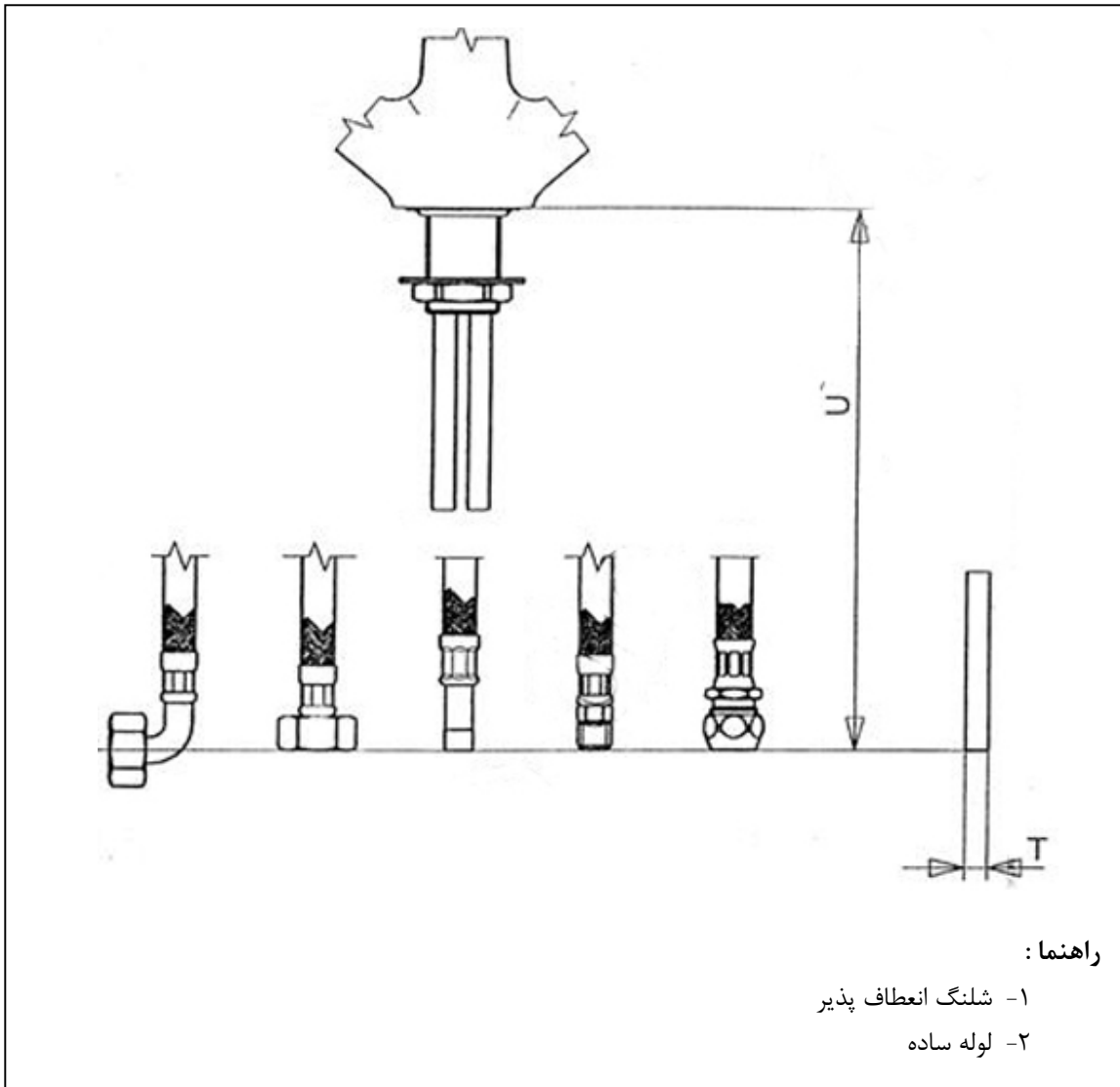
یادآوری - موارد خاص در بند ۵-۶ این استاندارد، شرح داده شده است.

۲-۶ ابعاد ورودی

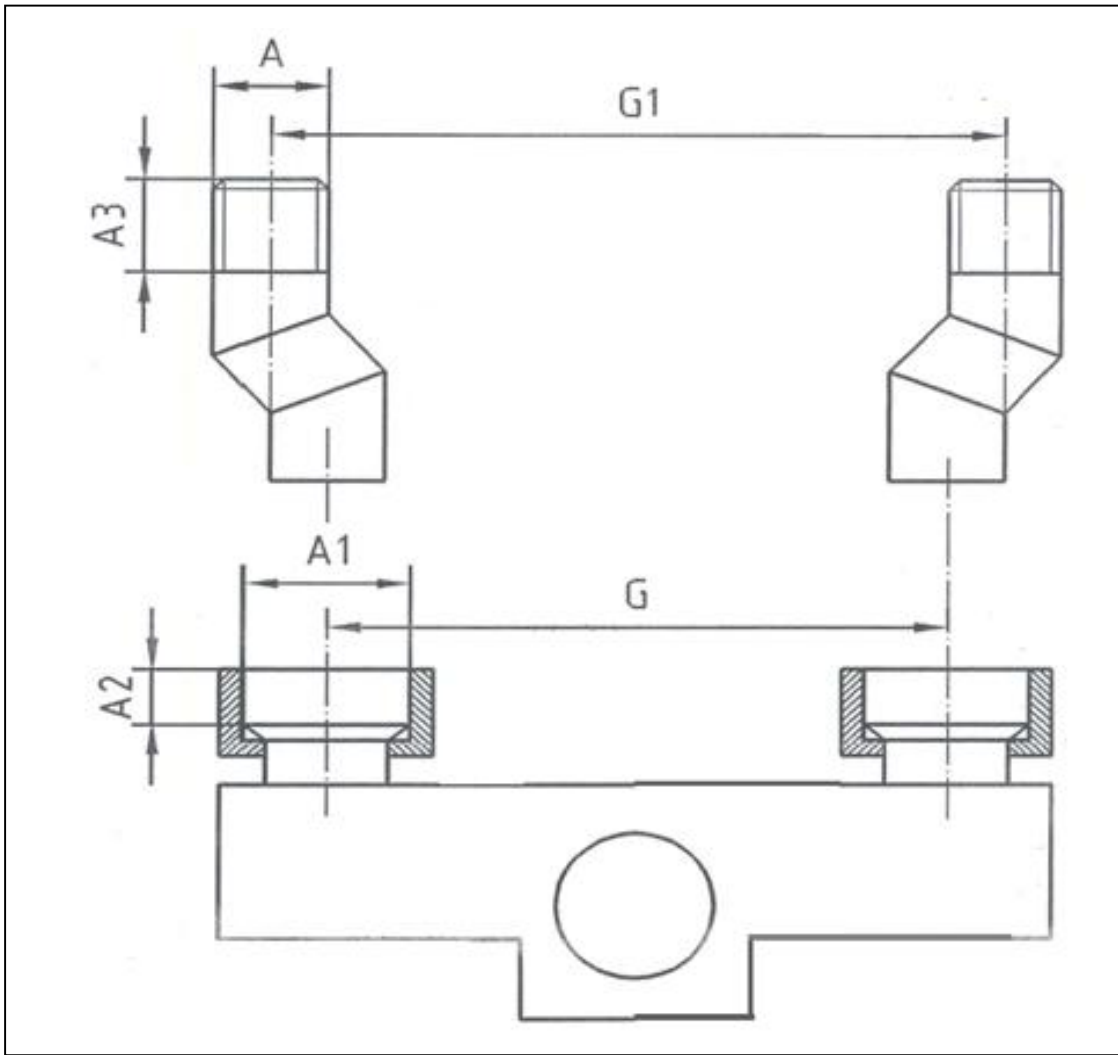
ابعاد ورودی در جدول ۵، شکل ۲، شکل ۳ و شکل ۴ مشخص شده اند.

جدول ۵- ابعاد ورودی های شیرمخلوط اهرمی مکانیکی

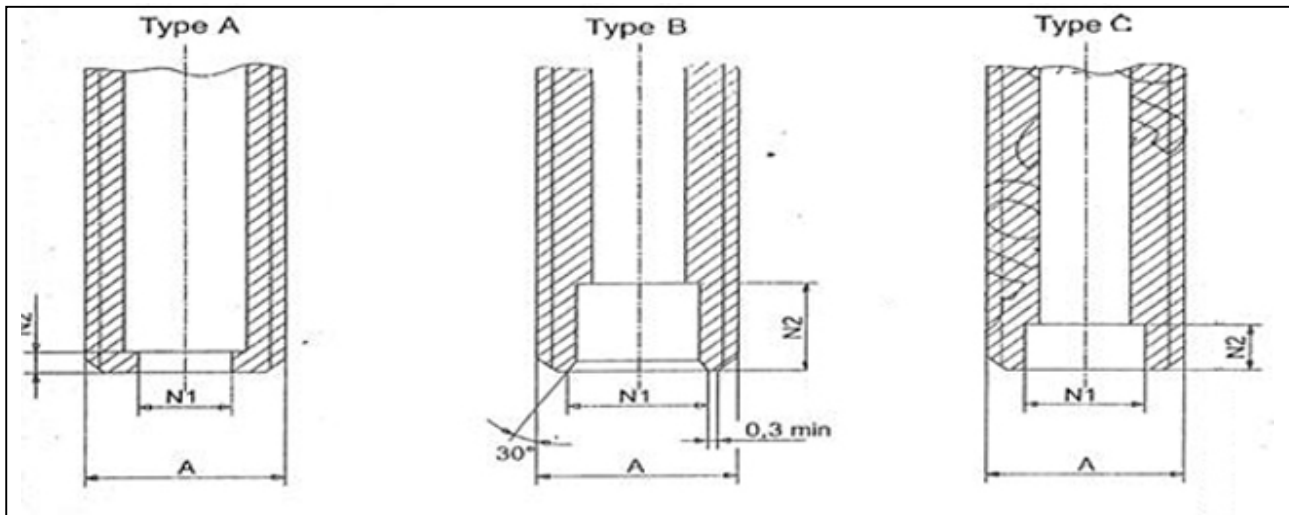
شرح		ابعاد (mm)	
پایه، دسته، پیچ سرخود(هرزگرد)			
مطابق استانداردهای بند ۱۳-۲ باشد.	پایه - دسته	G $\frac{1}{2}$	A $_1$
طول مفید رزوه	مهره هرزگرد	حداقل ۹	A $_2$
	پایه - دسته (راست یا خارج از مرکز)	حداقل ۱۵	A $_3$
فاصله اتصالات			
اتصال به منبع - پایه مستقیم	۲- پایه نصب شده بر روی دیوار با کلنگی خارج از مرکز(این محدوده مجاز می باشد)	۱۵۰±۱	G*
		۱۴۰ تا ۱۶۰	G $_1$
اتصالات ورودی			
	نوع A	۱۲٫۳ +۰٫۲	N $_1$
		حداقل ۵	N $_2$
	نوع B پخ ۳۰° - سطح صاف 0.3	۱۵٫۵ ±۰٫۰۵	N $_1$
		حداقل ۱۳	N $_2$
	نوع C	۱۴٫۷ +۰٫۳	N $_1$
		حداقل ۶٫۴	N $_2$
	نوع 1 C	۱۹٫۹ +۰٫۳	N $_1$
		حداقل ۶٫۴	N $_2$
لوله های مسی یا شلنگهای انعطاف پذیر	انتهای ساده با قطر ۱۰ یا ۱۲ یا ۱۵ یا G $\frac{1}{2}$ یا G $\frac{3}{8}$ ، نری یا مادگی		T
لوله های مسی یا شلنگهای انعطاف پذیر شلنگهای انعطاف پذیر مطابق استاندارد های بند ۹-۲ و ۱۱-۲ باشد		حداقل ۳۵۰	U
* ابعاد دیگر در صورت تقاضای بازار مصرف برای تغییر مجاز است به شرط آن که سازنده خصوصیات اصلی را در برشور آن ذکر کند تا با ابعاد استاندارد اشتباه گرفته نشود. برای مثال ابعاد استفاده شده در اتصالات خارج از مرکز			



شکل ۲ - شلنگ‌های انعطاف پذیر و لوله



شکل ۳- شیر مخلوط مکانیکی چند سوراخه با پایه کج



شکل ۴- اتصال ورودی شیرمخلوط مکانیکی و خروجی مستقل

۳-۶ ابعاد خروجی

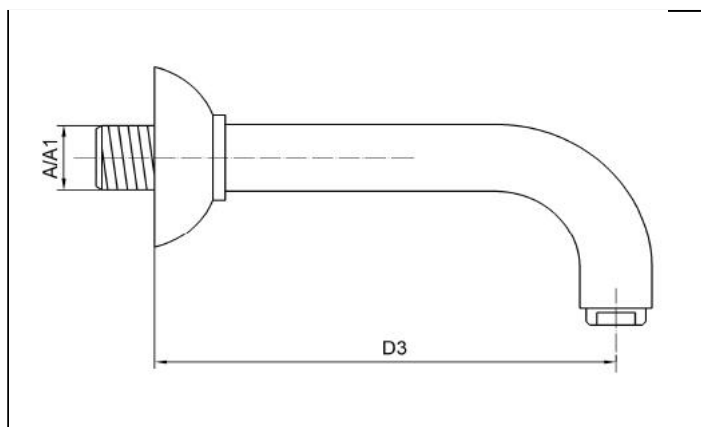
ابعاد خروجی در جدول ۶، شکل ۵، شکل ۶ و شکل ۷ مشخص گردیده اند. وقتی که نازل های خروجی با آبفشان های مطابق استاندارد بند ۲-۵ مورد استفاده قرار می گیرد، رواداری های انتخاب شده برای ساخت رزوه های محل آب فشان باید مطابق با رزوه های آبفشان ها باشد تا از قابلیت تعویض پذیری آن ها اطمینان حاصل کرد.

جدول ۶- ابعاد خروجی ها (شیرهای دارای خروجی مستقل، شیرهای مخلوط اهرمی مکانیکی)

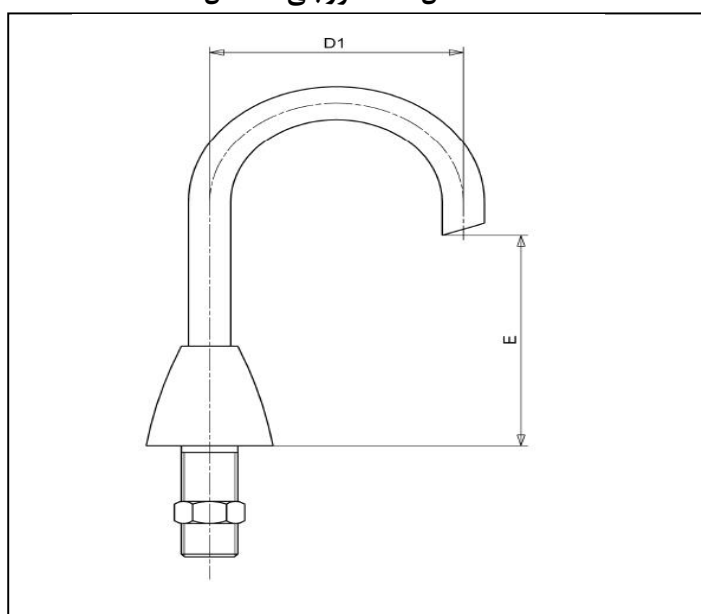
شرح	ابعاد (میلی متر)	
	سوراخ خروجی	E
ابعاد از پایین ترین نقطه سوراخ خروجی شامل تنظیم کننده جریان یا مستقیم کننده جریان تا محل نصب روی سطح صاف		
شیرهای مخلوط مکانیکی نصب شده بر روی سطوح افقی	D ₁	حداقل ۹۰
شیرهای مخلوط اهرمی مکانیکی دیواری	D ₃	حداقل ۱۱۵
خروجی مستقل	A	G _{1/2} B
مطابق با استاندارد بند ۲-۱۳		
طول مفید رزوه	A4	حداقل ۷,۵
طول آزاد برای اتصال	A5	حداقل ۹,۵
خروجی دوش		

نازلهای خروجی که تنظیم کننده جریان می باشند باید مطابق استاندارد بند ۲-۱ باشد.

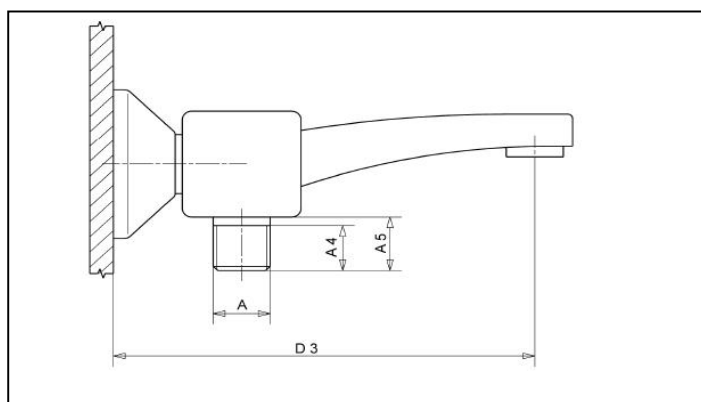
یادآوری - نازلهای خروجی که مطابق با استاندارد بند ۲-۱ نمی باشند، در بند ۵-۶ پوشش داده می شوند.



شکل ۵ - خروجی مستقل



شکل ۶ - شیر مخلوط مکانیکی تک پایه



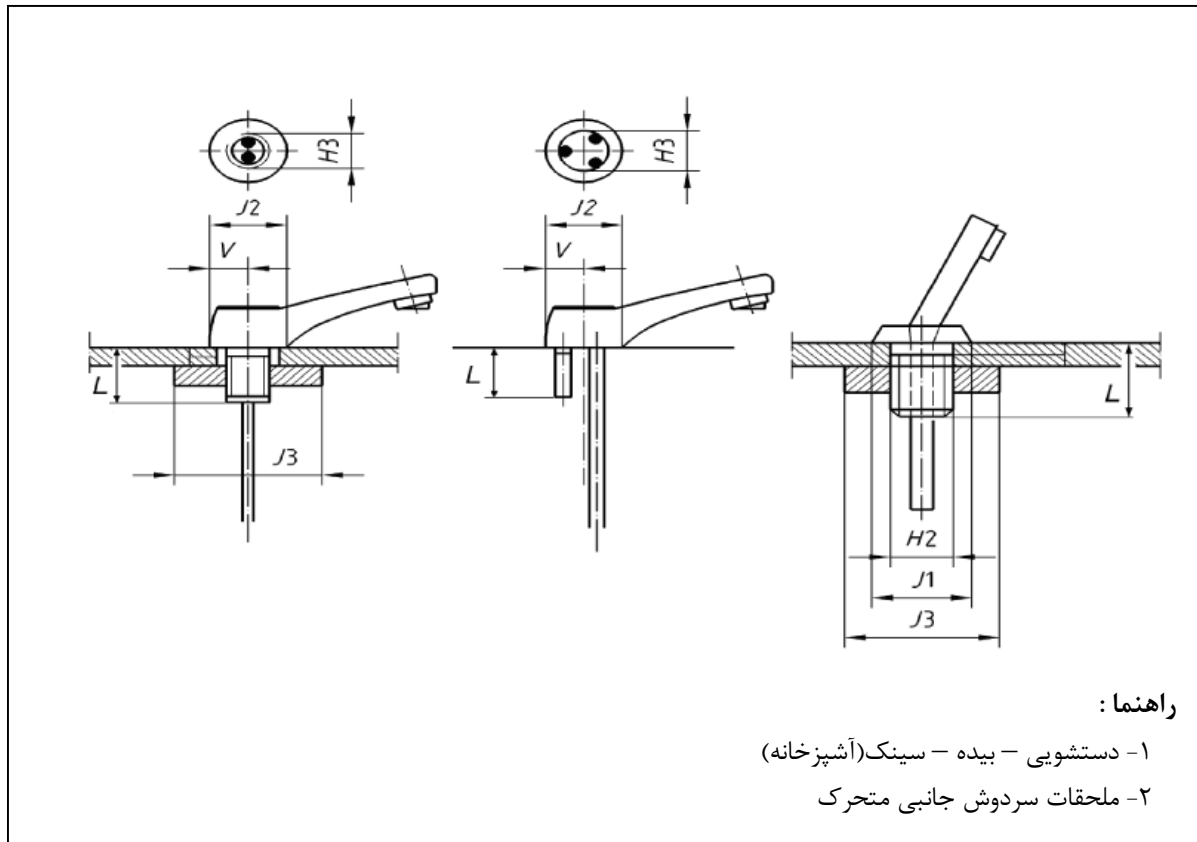
شکل ۷ - شیر مخلوط مکانیکی دو پایه

۴-۶ ابعاد نصب

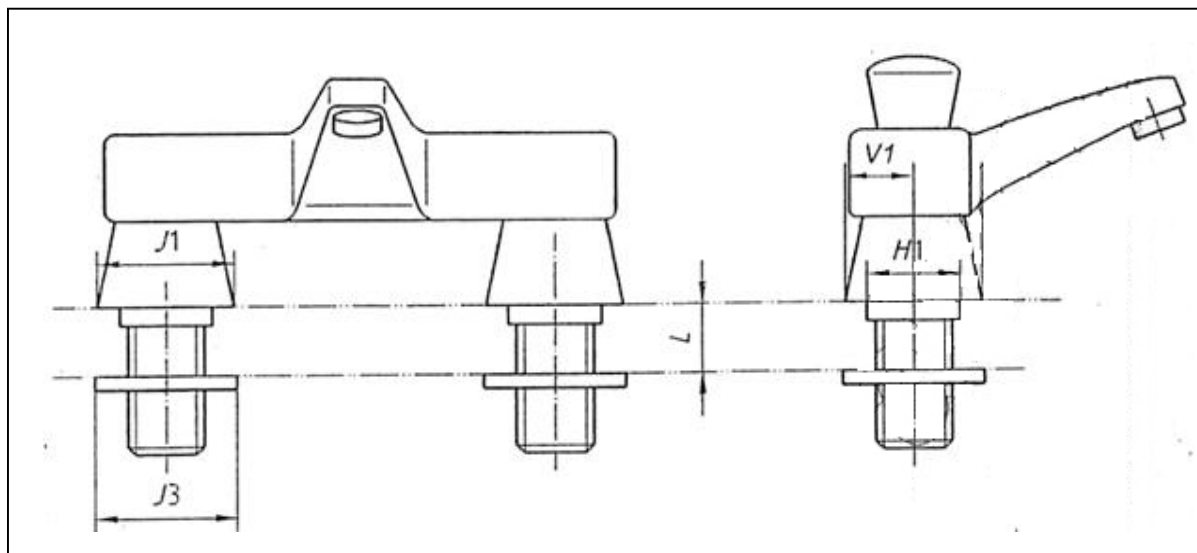
ابعاد نصب در جدول ۷، شکل ۸ و شکل ۹ مشخص گردیده اند.

جدول ۷- ابعاد نصب (خروجی ها، شیرهای مخلوط اهرمی مکانیکی تک پایه و چند پایه)

شرح	ابعاد میلی متر		
	قطر پایه (Shank)		
با مرکز قابل تنظیم	شیر مخلوط اهرمی مکانیکی دو پایه با اندازه ۱/۲	حداکثر ۲۴	H ₁
با مرکز قابل تنظیم	سردوش کناری	حداکثر ۲۹	H ₂
	تک پایه	حداکثر ۳۳/۵	H ₃
پایه یا لبه (انتهای بدنه)			
ابعاد لبه انتهایی بدنه	سردوش کناری	حداقل ۴۲	J ₁
	حمام - حمام دوش، دستشویی، بیده، آشپزخانه	حداقل ۴۵	J ₂
قطر واشر نگه دارنده	شیر مکانیکی تک پایه یا چند پایه	حداکثر ۵۰	J ₃
برآمدگی لبه به سمت پشت شیر می باشد	دستشویی، بیده، آشپزخانه	حداکثر ۳۲	V
	حمام - شیر مخلوط مکانیکی دو پایه	حداکثر ۳۵	V ₁
حداقل رنج سطوح نگه دارنده میلی متر، که اجازه می دهد شیر مخلوط نصب گردد.	ابعادی که به شیر مخلوط امکان می دهد روی سطوح نگه دارنده به ضخامت ۱ میلی متر تا ۱۸ میلی متر نصب گردد.		L



شکل ۸- شیر مخلوط مکانیکی تک پایه



شکل ۹- شیر مخلوط مکانیکی دو پایه

۵-۶ موارد خاص

شیرهای مخلوط مکانیکی که برای موارد خاص طراحی شده اند (با ابعاد غیر متعارف) و یا در جایی که تعویض پذیری ابعادی ضروری نمی باشد، می توانند انحرافات ابعادی را شامل شوند مشروط به این:

الف- تمام الزامات دیگر این استاندارد برآورده شود.

ب- کارگذاری روی سطح نصب به صورت مطمئن انجام گیرد و تمامی سوراخ های نصب پوشانده شود.

پ- اتصالات به صورت محکم آب بندی شده و به سامانه تامین آب متصل گردند به گونه ایی با استاندارد بند ۲-۱۳ مطابقت داشته باشند.

ت- باید $E \geq 25$ میلی متر بوده و چنانچه E از ۲۵ میلی متر کمتر باشد، باید از یک ابزار اضافی به منظور جلوگیری از برگشت آب مطابق با استاندارد بند ۲-۱۰ استفاده کرد.

ث- اندازه D1 هماهنگ با لوازم بهداشتی باشد.

ج- بروشور سازنده که حاوی دستورات نصب بوده و به شیرآلات ضمیمه می شود، باید به روشنی نشان دهد که این شیر برای کاربرد خاص طراحی شده است.

۶-۶ شیلنگ های انعطاف پذیر برای خروجی های دوش

شیلنگ های انعطاف پذیر برای دوش باید مطابق استاندارد بند ۲-۴ باشند.

۶-۷ سردوش ها

سردوش ها باید با الزامات استاندارد بند ۲-۴ مطابقت داشته باشند.

۷ توالی آزمون

توالی آزمون نمونه ها باید مطابق جدول ۸ اجرا شود.

جدول ۸- توالی آزمون

مرحله	نمونه ۱	نمونه ۲
		ابعاد
۲	آب بندی (بند ۸)	دبی جریان / حساسیت (بند ۱۰)
۳	دوام (بند ۱۲)	استحکام مکانیکی (بند ۱۱)
۴	آب بندی (بند ۸)	آب بندی (بند ۸)
۵		مقاومت به فشار (بند ۹)
یادآوری- آزمون اکوستیک به ۳ نمونه نیاز دارد که می تواند متفاوت از هر دو نمونه ذکر شده در بالا باشد.		

۸ مشخصات آب بندی

۸-۱ کلیات

در این مبحث روش های آزمون به منظور بررسی آب بندی شیر مخلوط تعیین و مشخصات مربوطه ارائه می گردد. (جدول ۹ را ببینید)

۲-۸ روش های انجام آزمون

۱-۲-۸ اصول

اصول آزمون شامل بررسی آب بندی تحت فشار آب سرد برای موارد زیر می باشد:

- مسدود کننده (بند ۸-۳ را ببینید)

- شیر مخلوط کامل (بند ۸-۴ را ببینید)

- جهت دهنده حمام / دوش (به صورت دستی یا برگشت خودکار) (بندهای ۸-۵ و ۸-۶ را ببینید)

در حالتی که جهت دهنده با برگشت خودکار به همراه یک وسیله جلوگیری کننده از برگشت آب مورد استفاده قرار گیرد، باید الزامات استاندارد بند ۲-۱۲ را تامین نماید.

۲-۲-۸ وسایل

برای انجام آزمون، یک مدار آزمایش هیدرولیکی مورد نیاز است که قادر به تامین فشار استاتیکی و دینامیکی لازم و نیز نگهداری آنها در مدت زمان انجام آزمون باشد.

۳-۸ آب بندی مسدود کننده و شیر مخلوط قبل از مسدود کننده در حالتی که مسدود کننده بسته باشد (آزمون شیر در حالت بسته).

۱-۳-۸ روش انجام آزمون

الف- شیر مخلوط را به مدار آزمون وصل کنید.

ب- با دهانه خروجی باز و مسدود کننده بسته؛ آب را با فشار $(1.6 \pm 0.05) \text{Mpa}$ و یا $(16 \pm 0.5) \text{Bar}$ به مدت زمان (5 ± 60) ثانیه وارد شیر کنید.

در طول مدت آزمون ابزار کنترل دما (دستگیره) را در کل محدوده کاری آن حرکت دهید.

۲-۳-۸ الزامات

الف - بررسی آب بندی در قبل از مسدود کننده

در تمام مدت آزمون، نباید هیچ گونه نشتی یا چکه ای در دیواره ها دیده شود.

ب - بررسی آب بندی مسدود کننده / (کارت ریج)

در طول آزمون نباید هیچگونه نشتی در مسدود کننده مثلاً در خروجی شیر دیده شود.

۴-۸ آب بندی شیرمخلوط در بعد از مسدود کننده در حالتی که مسدود کننده باز باشد.

۱-۴-۸ کلیات

این مورد هنگامی که خروجی شیر بسته نشود، کارآیی ندارد.

۲-۴-۸ روش انجام آزمون

الف- شیر مخلوط را به مدار آزمایش متصل نمایید.

ب- با دهانه (های) خروجی که به صورت مصنوعی بسته شده اند و باز کردن مسدود کننده؛

پ- برای ورودی شیر مخلوط، فشار آب 0.4 ± 0.02 Mpa و یا 4 ± 0.2 Bar را اعمال می‌نماید و آن را به مدت (60 ± 5) ثانیه نگه داری نمایید. در طول این مدت، ابزار کنترل دما را در کل محدوده تنظیم دما حرکت دهید.

ت- به تدریج فشار را به 0.02 ± 0.002 Mpa و یا 0.2 ± 0.02 Bar کاهش دهید و آن را به مدت (60 ± 5) ثانیه در آن فشار نگه دارید.

۸-۴-۳ الزامات

در تمام مدت آزمون نباید هیچ گونه نشتی یا چکه ای در دیواره ها دیده شود.

۸-۵ آب بندی جهت دهنده ی دستی

۸-۵-۱ نحوه اجرای آزمایش - جریان به آبریز(ریزش از پایین)

الف- شیر مخلوط را در حالت استفاده به مدار آزمایش وصل کنید.

ب- جهت دهنده را روی حالت آبریز بگذارید و خروجی آبریز را در حالی که خروجی دوش باز می باشد، به طور مصنوعی بسته نگه دارید.

پ- آب را با فشار استاتیکی 0.4 ± 0.02 Mpa و یا 4 ± 0.2 Bar برای مدت زمان (60 ± 5) ثانیه وارد شیر کنید.

ت- به تدریج فشار را به 0.02 ± 0.002 Mpa و یا 0.2 ± 0.02 Bar کاهش داده و به مدت (60 ± 5) ثانیه نگه دارید.

ث- آب بندی خروجی دوش را کنترل نمایید.

۸-۵-۲ الزامات - جریان به آبریز(ریزش از پایین)

در تمام مدت آزمون، نباید هیچ گونه نشتی در خروجی دوش دیده شود.

۸-۵-۳ نحوه انجام آزمون - جریان به دوش(ریزش از بالا)

الف- جهت دهنده را در حالت جریان به دوش قرار دهید، در این حالت خروجی دوش به صورت مصنوعی بسته و خروجی حمام باز است.

ب- فشار آب استاتیکی 0.4 ± 0.02 Mpa و یا 4 ± 0.2 Bar را وارد شیر کرده و آن را به مدت (60 ± 5) ثانیه نگه دارید.

پ- به تدریج فشار را به 0.02 ± 0.002 Mpa و یا 0.2 ± 0.02 Bar کاهش داده و به مدت (60 ± 5) ثانیه نگهدارید.

ت- آب بندی خروجی آبریز را کنترل نمایید.

۸-۵-۴ الزامات - جریان به دوش(ریزش از بالا)

در تمام مدت آزمون نباید هیچ گونه نشتی در آبریز مشاهده شود.

۸-۶ آب بندی جهت دهنده با برگشت خودکار

۸-۶-۱ نحوه انجام آزمون - جریان به آبریز

الف- شیر مخلوط را در حالت استفاده به مدار آزمون وصل کنید.

ب- مقاومت هیدرولیکی معادل میزان جریان علامت گذاری شده را به خروجی دوش را طبق استاندارد بند ۲-

۱۶ ببینید. (برای مثال برای علامتگذاری A، مقاومت طبقه A در طول آزمون استفاده خواهد شد.)

پ- جهت دهنده را در حالت آبریز و خروجی آبریز و دوش را در حالت باز قرار دهید.

ت- فشار دینامیکی Mpa (0.4 ± 0.02) و یا Bar (4 ± 0.2) را برای مدت (5 ± 60) ثانیه اعمال کنید.

ث- آب بندی خروجی دوش را کنترل کنید.

۸-۶-۲ الزامات - جریان به آبریز

در تمام مدت آزمون، نباید هیچ گونه نشستی در خروجی دوش مشاهده شود.

۸-۶-۳ نحوه انجام آزمون - جریان به دوش

الف- جهت دهنده را به حالت دوش، خروجی آبریز و دوش را در حالت باز قرار دهید.

ب- فشار دینامیکی برابر با Mpa (0.4 ± 0.02) و یا Bar (4 ± 0.2) را به کار برده و آن را به مدت (5 ± 60) ثانیه

نگه دارید.

پ- نشستی را در خروجی آبریز کنترل کنید.

ت- به تدریج فشار را تا Mpa (0.5 ± 0.02) و یا Bar (0.5 ± 0.2) کاهش داده و آن را به مدت (5 ± 60) ثانیه نگه

دارید.

ث- وضعیت جهت دهنده را بررسی کرده و نشستی خروجی به آبریز را کنترل نمائید.

ج- مسدود کننده شیر مخلوط را بسته و وضعیت جهت دهنده را مورد بررسی قرار دهید.

۸-۶-۴ الزامات - جریان دوش

در طول آزمون درحالیکه جهت دهنده در حالت جریان به دوش باقی می ماند، نباید هیچ نشستی در خروجی آبریز

وجود داشته باشد.

جهت دهنده در فشاری های بالاتر از Mpa (0.5 ± 0.02) و یا Bar (0.5 ± 0.2) به وضعیت جریان آبریز نباید

برگردد.

- جهت دهنده باید هنگامی که مسدود کننده بسته است، به وضعیت جریان آبریز برگردد.

۸-۶-۵ نحوه انجام آزمون مداوم - جریان به آبریز

الف- مسدود کننده شیر مخلوط را مجدداً باز کنید.

ب- فشاری دینامیکی معادل Mpa (0.5 ± 0.02) و یا Bar (0.5 ± 0.2) را مجدداً ایجاد کرده و آن را به مدت

(5 ± 60) ثانیه نگه دارید.

۸-۶-۶ الزامات - جریان به آبریز

در تمام مدت آزمون، نباید هیچ گونه نشستی در دوش دیده شود.

۸-۷ آب بندی مسدود کننده - تداخل جریان بین آب گرم و سرد

۸-۷-۱ نحوه انجام آزمون

الف- یک ورودی از شیر مخلوط را به مدار آزمایش متصل کنید.

ب- با دهانه خروجی باز و مسدود کننده بسته، فشار آب معادل $(0.4 \pm 0.2) \text{Mpa}$ و یا $(4 \pm 0.2) \text{Bar}$ را برای مدت زمان (5 ± 60) ثانیه اعمال کنید. در این فاصله زمانی ابزار کنترل دما را روی کل محدوده تنظیم دما جابجا کنید.

پ- آزمون را با وارد کردن آب از ورودی دیگر شیر تکرار کنید.

۸-۷-۲ الزامات

در تمام مدت آزمایش نباید هیچ گونه نشتی یا چکه ای در خروجی یا انتهای ورودی غیر متصل وجود داشته باشد.

۹ ویژگی های مقاومت فشاری - کارآیی مکانیکی تحت فشار

۹-۱ کلیات

این بند روش آزمون را شرح می دهد که باید برای بررسی کارآیی مکانیکی تحت فشار بالا اجرا شود و معیارهای آزمون را معین می کند.

۹-۲ اصول

اصول آزمون بر تشخیص دادن هر تغییر شکل از شیر مخلوط مکانیکی استوار است که ممکن است به هنگام استفاده آب سرد تحت فشار روی دهد. آزمون هم در قبل از مسدود کننده و هم بعد از مسدود کننده انجام می شود.

۹-۳ وسایل

یک مدار آزمون هیدرولیکی که قادر به تامین و نگه داری فشار مورد نیاز در طول مدت آزمون باشد.

۹-۴ رفتار مکانیکی در قبل از مسدود کننده - مسدود کننده در حالت بسته

۹-۴-۱ روش انجام آزمون

الف- شیر مخلوط را به مدار آزمایش متصل کنید:

ب- مسدود کننده را در حالت بسته نگه دارید.

پ- در ورودی شیر مخلوط مکانیکی یک فشار آب استاتیکی $(2.5 \pm 0.5) \text{Mpa}$ و یا $(25 \pm 0.5) \text{Bar}$ را اعمال کرده و آن را به مدت (5 ± 60) ثانیه نگهدارید.

ت- بررسی کنید که آیا تغییر شکل دائمی در بخش های مختلف از شیر مخلوط قبل از مسدود کننده وجود دارد یا نه؟

جدول ۹ - خلاصه آزمون‌های آب بندی

آزمون آب سرد				آب بندی - شیر مخلوط، جهت دهنده	
الزامات - بدون نشستی	شرایط آزمون		حالت سوراخ خروجی آب		
	مدت زمان (ثانیه)	فشار (مگا پاسگال)			
بعد از مسدود کننده یا میان دیواره های قبل از مسدود کننده	۶۰±۵	۱٫۶ ±۰٫۰۵	باز	مسدود کننده بسته	قبل از مسدود کننده
بعد از هر عمل آبدی	۶۰±۵	۰٫۴ ±۰٫۰۲	بسته	مسدود کننده باز	بعد از مسدود کننده
		۰٫۰۲±۰٫۰۰۲			
در خروجی دوش	۶۰±۵	۰٫۴ ±۰٫۰۲ ۰٫۰۲±۰٫۰۰۲	خروجی به آبریز به حالت مصنوعی بسته	مسدود کننده باز، جهت دهنده در حالت آبریز	جهت دهنده دستی
در خروجی به آبریز			خروجی به دوش به حالت مصنوعی بسته		
در خروجی دوش	۶۰±۵	۰٫۴ ±۰٫۰۲ ۰٫۰۲±۰٫۰۰۲	با هر دو خروجی باز	مسدود کننده باز، جهت دهنده ^۱ در حالت آبریز	جهت دهنده با برگشت خودکار
در خروجی به آبریز				مسدود کننده باز، جهت دهنده در حالت دوش	
عدم برگشت جهت دهنده	۰٫۰۵ ±۰٫۰۰۲ یا ۰٫۰۲±۰٫۰۰۲	مسدود کننده باز، جهت دهنده در حالت دوش			
عدم نشستی به آبریز					
برگشت جهت دهنده به حالت آبریز	۰٫۰۵±۰٫۰۰۲ یا ۰٫۰۲±۰٫۰۰۲	مسدود کننده بسته			
عدم نشستی در خروجی به دوش			مسدود کننده باز، جهت دهنده در حالت آبریز		
عدم نشستی در خروجی یا ورودیها متصل نشده	۶۰±۵	۰٫۴ ±۰٫۰۲	باز	مسدود کننده بسته	تداخل جریان

۱-Diverter

۹-۴-۲ الزامات

در تمام مدت انجام آزمون، نباید تغییر شکلی دائمی در هیچ کدام از بخش های شیر مخلوط ایجاد شود.

۹-۵ رفتار مکانیکی بعد از مسدود کننده - مسدود کننده در وضعیت باز

۹-۵-۱ روش انجام آزمون

الف - شیر مخلوط را همانگونه که برای مدار آزمون به کار رفته است، متصل نمائید.

ب - مسدود کننده شیر مخلوط را به طور کامل باز کنید.

پ - برای شیرهای مخلوط با دُرفشان در ورودی شیر مخلوط، فشار آب دینامیکی معادل $(0.4 \pm 0.2) \text{Mpa}$ و یا $(4 \pm 0.2) \text{Bar}$ را اعمال کرده و آن را به مدت (5 ± 60) ثانیه نگه داری کنید.

ت - برای شیرهای مخلوط مکانیکی بدون دُرفشان به مدت (5 ± 60) ثانیه در ورودی ها، فشار آب مورد نیاز برای تامین دبی جریان L/s (0.4 ± 0.4) در خروجی را اعمال کنید.

ث - برای شیرهای مخلوط با دُرفشان قابل برداشتن، آزمون هم با این دُرفشان و هم بدون آن انجام می شود.

ج - بررسی کنید که آیا تغییر شکل دائمی در هر قسمت از شیرمخلوط در بعد از مسدود کننده ایجاد شده است یا نه؟

۹-۵-۲ الزامات

در طول مدت آزمون نباید تغییر شکل دائمی در هیچ یک از بخش های شیرمخلوط اهرمی مکانیکی بوجود آید.

جدول ۱۰- خلاصه آزمون های مقاومت فشاری

شرایط آزمون			آزمون آب سرد		مقاومت در برابر فشار: شیر مخلوط
الزامات	مدت زمان (s)	فشار (Mpa)	حالت خروجی آب	حالت مسدود کننده	
		شیر مخلوط مونتاژ شده			
عدم تغییر شکل دائمی	5 ± 60	$(2.5 \pm 0.5) \text{Mpa}$ $(25 \pm 0.5) \text{Bar}$	باز	مسدود کننده بسته	قبل از مسدود کننده
		$(0.4 \pm 0.2) \text{Mpa}$ $(4 \pm 0.2) \text{Bar}$	باز	مسدود کننده باز	شیر مخلوط با تنظیم کننده جریان
عدم تغییر شکل دائمی قطعات واقع در مسدود کننده		فشار جهت حصول به 0.4 L/s			

۱۰ ویژگی‌های عملکرد هیدرولیکی

۱-۱۰ کلیات

- روش های آزمون برای تعیین ویژگی‌های زیر مربوط به شیرهای مخلوط اهرمی مکانیکی را مشخص می‌کند:
- میزان جریان (طبق جدول ۱۰-۶ را ببینید)
 - حساسیت (طبق جدول ۱۰-۷ را ببینید)

۱۰-۲ تنظیمات اولیه

شرایط اولیه آزمون باید مطابق جدول ۱۱ باشد.

جدول ۱۱- شرایط آزمون

ورودی			
گرم		سرد	
فشار (Mpa)[bar]	دما $V_h(^{\circ}C)$	فشار (Mpa)[bar]	دما $v_c(^{\circ}C)$
$(0.3^{+0.02}_0)$ $(0.3^{+0.02}_0)$	$(V_c+50)\pm 1$	$(0.3^{+0.02}_0)$ $(0.3^{+0.02}_0)$	۱۵ تا ۱۰

۱۰-۳ اصول

اصول آزمون شامل بررسی کارایی هیدرولیکی شیر مخلوط تحت آزمون در زمانی است که به صورت مشخص تهیه و مورد استفاده قرار گرفته است.

۱۰-۴ وسایل

برای انجام آزمون باید موارد زیر مدنظر قرار گیرد:

- لوله های ورودی و خروجی همان گونه باشند که در پیوست الف مشخص شده است.
- دمای منبع آب سرد بین (۱۰ تا ۱۵) °C و منبع آب گرم بین (۶۰ تا ۶۵) °C با رواداری $\pm 1K$ کیلویی می‌باشد.

- ابزاری بدون خلاصی (لقی) برای عملکرد خودکار یا غیر خودکار دما و کنترل جریان شیر مخلوط اهرمی مکانیکی مورد استفاده قرار گرفته و در سرعت تقریبی $0.5^{deg}/s$ تا 0.8 mm/s کنترل شود.

۱۰-۵ روش انجام آزمون

آزمون باید به شرح زیر انجام شود.

- الف- شیرمخلوط مکانیکی را به دستگاه آزمون متصل کنید.
- ب- اتصالات ورودی انعطاف پذیر (شیلنگ رابط) را باید بدون خمیدگی نصب نمایید.
- پ- وسیله ی اعمال آزمون به اهرم شیر مخلوط بدون لقی متصل شود.

هنگامی که وسیله کنترل دما از کنترل جریان جدا باشد و یا هر دو با یک اهرم کنترل شوند، اهرم کنترل میزان جریان در حالت حداکثر (کاملاً باز) قرار گیرد.

ت- دستگاه آزمون را تحت فشار قرار دهید.

ث- اهرم شیرهای مخلوط مکانیکی یا لوله های خروجی آن را برای حداکثر جریان تنظیم نمائید:

ج- فشارها و دماها را طبق جدول ۱۱ تنظیم نمائید.

چ- در حالی که تجهیزات تحت فشار هستند، کنترل جریان را ببندید.

ح) هنگامی که این تنظیمات انجام شد، ابزار کنترل را در وضعیت خاموش (Off) قرار دهید تا شیر مخلوط تحت فشار باقی بماند.

۱۰-۶ تعیین میزان جریان

۱۰-۶-۱ اصول

اصول آزمون شامل تعیین میزان جریان شیر مخلوط تحت آزمون با فشار مرجع دینامیکی (0.3 ± 0.02) Mpa و یا (3 ± 0.2) Bar است که روی جریان های آب سرد و گرم برای کل محدوده دمایی تنظیم کننده دما، اعمال می شود.

اندازه گیری باید بر روی یک شیر مخلوط بطور کاملاً باز انجام شود که از سرد به گرم رفته و سپس از گرم به سرد بر می گردد. اگر شیر مخلوط دارای متعلقات استاندارد باشد (درفشان، تنظیم کننده جریان، دوش و غیره)، اندازه گیری باید با جایگزین کردن آن ها مطابق با مقدار جریان واسنجی شده (همان گونه که در جدول ۱۶ تعریف شده است، طبق استاندارد بند ۲-۱) انجام شود.

(برای مثال: برای علامتگذاری A، مقاومت کلاس A در طول آزمون مورد استفاده قرار گیرد).

اگر شیر مخلوط به لوازم صرفه جویی در مصرف مجهز شده باشد یا هوا دهنده ها با ویژگی های ابعادی استاندارد بند ۲-۱ مطابقت نداشته باشند، آزمون میزان جریان و آزمون اکوستیک با شیر مخلوط به همان صورت که از شرکت سازنده تحویل گرفته می شود، انجام خواهد شد.

۱۰-۶-۲ روش انجام آزمون

کنترل مقدار جریان را به طور کامل باز کنید و ابزار کنترل دما (اهرم) را تا انتهای دامنه آن در فشار Mpa (0.3 ± 0.02) و یا (3 ± 0.2) Bar به کار گیرید. مقدار جریان را برای حداقل پنج دمای زیر ثبت کنید:

- وضعیت کاملاً سرد

- ۳۴ °C

- ۴۸ °C

- ۴۴ °C

- وضعیت کاملاً داغ

۱۰-۶-۳ الزامات

مقدار جریان اندازه گیری شده در فشار فشار Mpa (0.3 ± 0.2) و یا Bar (3 ± 0.2) با توجه به نوع لوازم استفاده شده در شیر مخلوط در جدول ۱۲ مشخص شده است.

۱۰-۷ تعیین حساسیت

۱۰-۷-۱ کلیات

حساسیت با حداقل حرکت لازم تنظیم کننده دما، برای یک تغییر دمایی محدود در بازه ای معین از دمای آب مخلوط، توصیف می شود.

جدول ۱۲- دبی جریان مطابق با کاربری

الزامات	کاربری شیر مخلوط
با صرفه جویی در مصرف آب	
L/min (۴ تا ۹) L/s (۰.۱۵ تا ۰.۶۶)	دستشویی، بیده، آشپزخانه و دوش
بدون صرفه جویی در مصرف آب:	
حداقل ۱۲ L/min - ۰.۲ (L/s)	دستشویی، بیده، آشپزخانه و دوش
حداقل ۰.۳۱۶ L/min ۱۹ (L/s) در حالت آب سرد کامل یا آب گرم کامل	آبریز حمام
حداقل ۰.۳۳ L/min ۲۰ (L/s) در حالت آب ۳۴ °C تا ۴۴ °C	
برای شیرهای مخلوط با سردوش های متحرک، حداقل دبی جریان معادل ۹ لیتر در دقیقه ۰.۱۵ (L/s) باید باشد.	

۱۰-۷-۲ اصول

اصول آزمون شامل بررسی اختلاف دمائی ۸ درجه سیلسیوس در دامنه مرجع $T_m - 4^\circ C$ تا $T_m + 4^\circ C$ و با توجه به حرکت ابزار کنترل دمایی حداقل مساوی با مقادیر داده شده در جدول ۱۱ است.

$$T_m = (T_c + T_h) / 2$$

دمای متوسط :

۱۰-۷-۳ روش انجام آزمون

شیر را با کلیه متعلقات خروجی به جریان متصل کنید. مقاومت هیدرولیکی را نیز با توجه به علامت گذاری کلاس مقدار جریان متصل نمائید. برای جزئیات بیشتر به استاندارد بند ۱۶-۲ مراجعه کنید (برای مثال : برای علامت گذاری A، مقاومت کلاس A باید در طول آزمون مورد استفاده قرار گیرد)
تنظیم کننده دما را با سرعت ۰.۵ درجه در ثانیه و یا ۰.۸ میلی متر در ثانیه همراه با فشاری برابر (0.3 ± 0.2) و یا Bar (3 ± 0.2) وارد عمل کرده و در حالی که تنظیم کننده جریان کاملاً باز است، دمای آب را به عنوان

تابعی از حرکت تنظیم کننده دما، اندازه گیری نمائید. اندازه گیری را از انتهای تنظیم کننده انجام داده و هنگامیکه تنظیم کننده دما به انتهای حرکت خود می رسد، اهرم را به موقعیت اولیه اش برگردانید. در صورت وجود هر گونه تردید در مورد منحنی، آزمون را به طور دستی تکرار کنید، نتایج را مقایسه کرده و بهترین نتیجه را مورد استفاده قرار دهید.

۴-۷-۱۰ ارزیابی نتایج

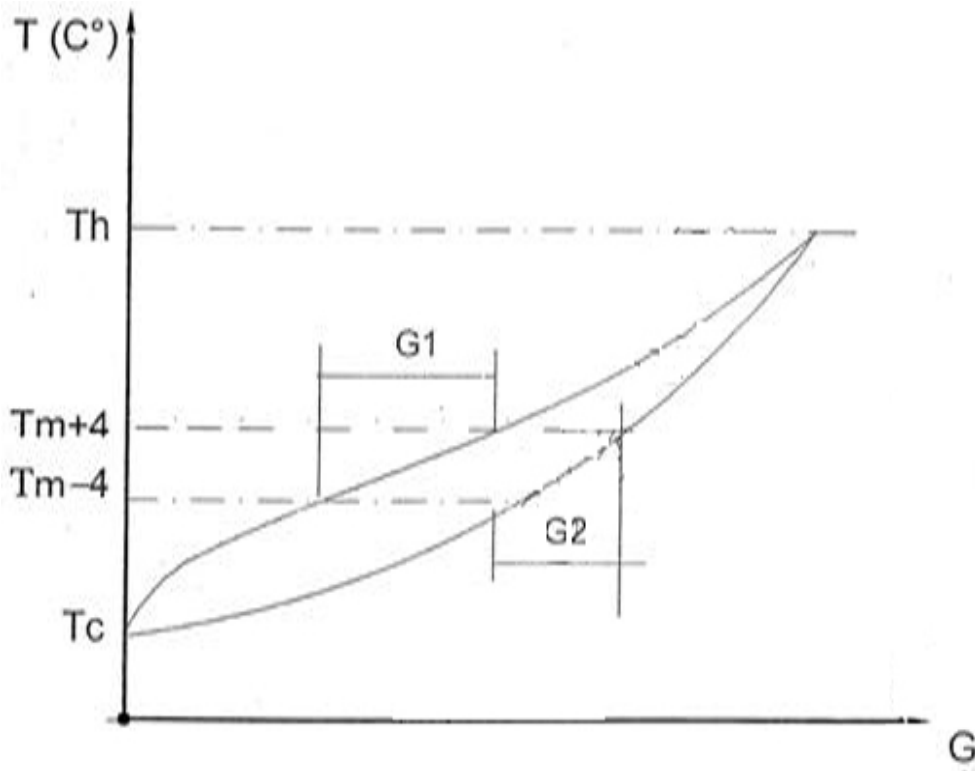
براساس اندازه گیری هایی که در بند ۳-۷-۱۰ انجام شده است، منحنی های دمای متوسط آب (T) را به صورت تابعی از مقدار حرکت تنظیم کننده دما (G) ترسیم نموده و از منحنی های به دست آمده مقادیر دو محدوده G_1 و G_2 را برای منطقه دمائی آب بین $T_{m-4}^{\circ}C$ و $T_{m-4}^{\circ}C$ به دست آورید. (به شکل ۱۰ مراجعه کنید) همچنین این موضوع را که کوچکترین عدد از مقادیر G_1 و G_2 با شرایط بند ۵-۷-۱۰ مطابقت دارد، مورد بررسی قرار دهید.

۵-۷-۱۰ الزامات

میزان حساسیت اندازه گیری شده باید متناسب با نوع کاربرد شیر مخلوط معین شده در جدول ۱۳ باشد.

جدول ۱۳- سطح کارایی

توالی، حمام فقط در خروجی دوش	دستشویی، آشپزخانه، بیده (ب)	طول موثر وسیله کنترل (اهرم) (الف)
حداقل ۱۲ میلی متر	حداقل ۱۰ میلی متر	وسيله کنترل (اهرم) با $I > 45$ میلی متر (شکل ۱۱ رابینید)
حداقل ۱۲ درجه یا حداقل ۱۲ میلی متر	حداقل ۱۰ درجه یا حداقل ۱۰ میلی متر	وسيله کنترل (اهرم) با $I \leq 45$ میلی متر (شکل ۱۱ رابینید)
الف: شیرهای دستشویی و بیده یا آشپزخانه چنانچه به وسایلی مجهز گردند که به عنوان شیر/ دوش و حمام استفاده شوند، این آزمون در مورد آنها کاربرد ندارد. ب: شامل شیرهای مخلوط متوالی (Scquential)		

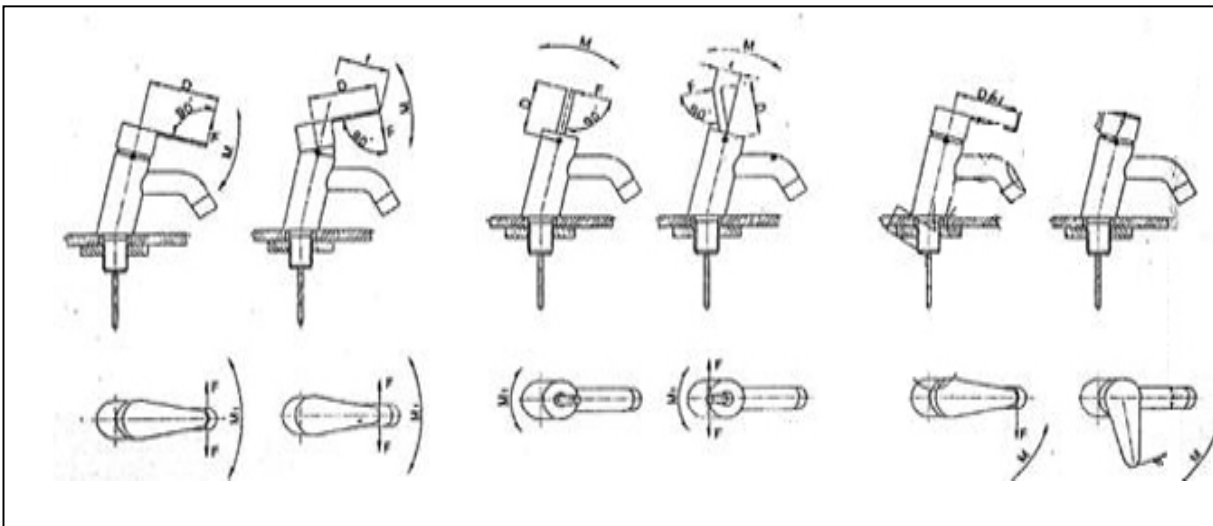


راهنما :

۱- تغییر مکان (درجه یا میلی متر)

۲- درجه حرارت °C

شکل ۱۰- نمودار حساسیت



شکل ۱۱- میزان شعاع برای تعیین حساسیت

۱۱ خصوصیات استحکام مکانیکی - آزمون پیچشی برای مکانیزم عملکرد

۱-۱۱ کلیات

این آزمون باید پیش از آزمون دوام مکانیکی انجام شود. در این بخش روش آزمون شرح داده می شود که به کمک آن می توان به بررسی استحکام پیچشی مکانیزم های عملکردی شیرهای مخلوط مکانیکی و تعیین معیارهای آزمون مبادرت کرد.

۱۱-۲ روش انجام آزمون

۱۱-۲-۱ اصول

این آزمون بر اساس اعمال گشتاور به مکانیزم عملکرد شیر در حالت بدون استفاده از آب و در جهت تایید استحکام انجام می پذیرد.

۱۱-۲-۲ وسایل

وسایل مورد نیاز شامل آچار گشتاور سنج با خطای کمتر از ۲ درصد برای انجام عملیات و یا یک ابزار ساده اهرمی به همراه یک نیرو سنج برای اندازه گیری نیرو می باشد.

۱۱-۲-۳ نمونه آزمون

شیر مخلوط با مکانیزم عملیاتی آن

۱۱-۲-۴ روش انجام آزمون

الف- مسدود کننده را به طور کامل باز کنید.

ب- به تدریج در مدت زمان بالاتر از (۲+۴) ثانیه یک گشتاور $(6 \pm 0.2) Nm$ از طریق اهرم شیر به مکانیزم عملکرد در جهت بازکردن اعمال کنید.

پ- این گشتاور را به مدت (۳۰۰+۱۵) ثانیه نگه دارید.

ت- مسدود کننده را به طور کامل ببندید.

ث- به تدریج در مدت زمان بالاتر از (۲+۴) ثانیه یک گشتاور $(6 \pm 0.2) Nm$ را از طریق اهرم شیر به مکانیزم عملکرد برای انجام عملیاتی مکانیکی در جهت بستن اعمال نمایید.

ج- این گشتاور را به مدت (۳۰۰+۱۵) ثانیه نگه دارید.

۱۱-۲-۵ الزامات

نباید هیچ گونه تغییر شکل یا خراب شدگی در طی آزمون شیر مخلوط ظاهر شود.

شیر مخلوط باید الزامات آب بندی بند ۸-۳ را برآورده کند.

۱۲ خصوصیات دوام مکانیکی

۱-۱۲ دوام مکانیکی ابزار کنترل

۱-۱-۱۲ کلیات

این بخش، روش آزمون تائید دوام مکانیکی ابزار کنترل شیرهای مخلوط مکانیکی را تعیین و مشخصات مربوطه را ارائه می دهد.

۱۲-۱-۲ روش انجام آزمون

۱۲-۱-۲-۱ اصول

در این آزمون ابزار کنترل تحت تاثیر تعداد معینی از حرکات (با یک زمان مکث) در فشارها و دماهای مشخص از آب سرد و گرم قرار می گیرد.

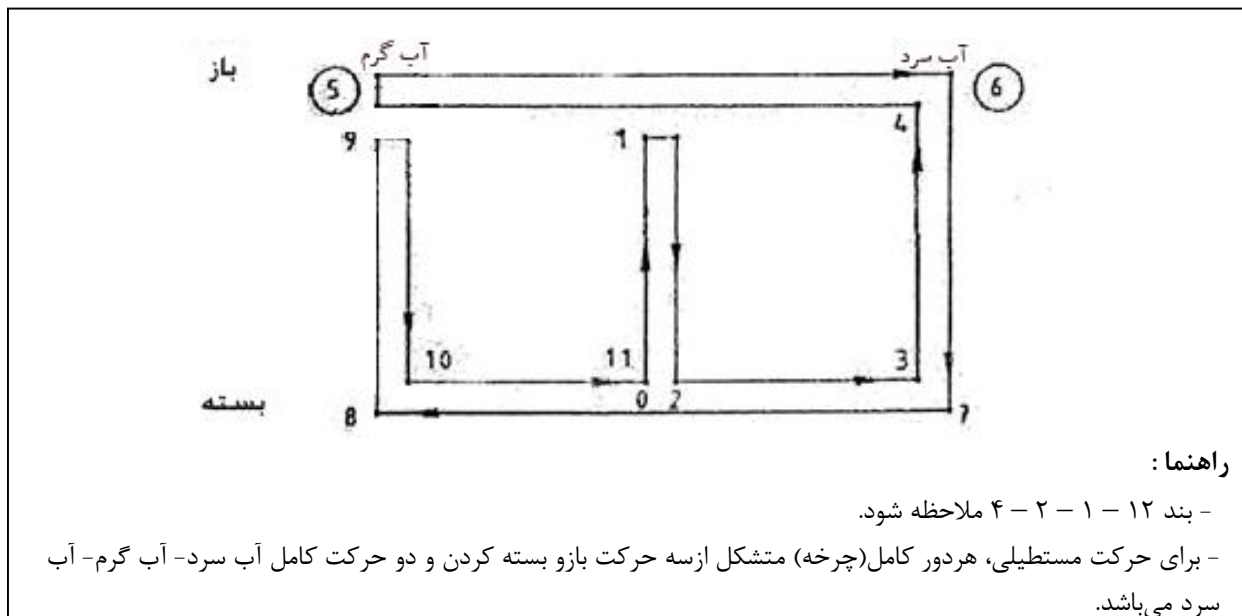
در شیرهای مخلوط با ابزار کنترل جداگانه جریان و دما، آزمون باید بر روی هر یک از این وسایل انجام شود. برای شیرهای مخلوط با کنترل تک اهرمی جریان و دما، آزمون با توجه به بند ۱۲-۱-۲-۴ صورت می پذیرد.

۱۲-۱-۲-۲ وسایل

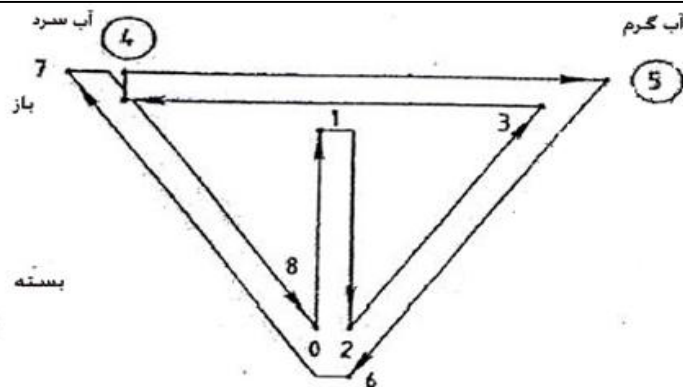
وسایل لازم عبارت از مدارهای تامین (آب گرم و آب سرد) و یک ماشین خودکار می باشد. مدار نیز به نوبه خود از یک پمپ و یا دستگاه مشابه تشکیل شده است تا بتواند فشار لازم را در دمای کمتر یا مساوی 30°C برای آب سرد و $(65 \pm 2)^{\circ}\text{C}$ برای آب گرم فراهم کند.

۱۲-۱-۲-۳ ماشین خودکار

مکانیزم ماشین، باید یکی از چرخه های معرفی شده را با توجه به حرکت شیر مخلوط انجام دهد. یادآوری- در صورت اعمال حرکات مداوم به منظور اطمینان آب بندی در حالت بسته، این حرکات با ۹۵ درصد کل طول حرکت معادل خواهند بود.



شکل ۱۲- حرکت مستطیلی شکل (یک گردش با ۱۱ حرکت)



راهنما :

- بند ۱۲ - ۱ - ۲ - ۴ ملاحظه شود.

- برای حرکت مثلثی، یک چرخه متشکل از سه حرکت باز و بسته کردن و یک حرکت کامل آب سرد- آب گرم- آب سرد خواهد بود.

شکل ۱۳- حرکت مثلثی شکل (یک گردش با ۸ حرکت)

۱۲-۱-۲-۴ روش انجام آزمون

الف- شیر مخلوط را در وضعیت نرمال استفاده روی ماشین نصب کرده و آن را به مدار تامین آب سرد و آب گرم متصل نمائید.

ب- نیروی حداکثر (F) منتقل شده از ماشین را برای باز و بسته کردن ابزار کنترل جریان با یک گشتاور M به اندازه حداکثر ۳ Nm و برای حرکت دادن ابزار کنترل دما با یک گشتاور M برابر حداکثر ۳Nm تنظیم نمائید. با رسیدن مقدار مقاومت پیچشی به این مقدار ماشین متوقف می شود (به شکل های ۱۴ مراجعه شود)

پ- با شیر مخلوط بسته، فشارهای استاتیک آب سرد و آب گرم را روی مقادیر داده شده در جدول ۱۴ تنظیم کنید.

ت- نیروهای گریز از مرکز که از حرکات افقی و یا عمودی ماشین سرچشمه می گیرند، ممکن است موجب فرسایش غیرعادی در شیر مخلوط شوند. بنابراین باید نسبت به طرف کردن این نقص اقدام نمود.

ث- شیر مخلوط را تحت ۷۰۰۰۰ سیکل باز و بسته قرار دهید. هر چرخه شامل حرکت باز و بسته کردن بوده و مطابق آن چیزی که در زیر شرح داده شده و نیز در شکل های ۱۲ و ۱۳ آمده است، انجام می پذیرد.

جدول ۱۴- خلاصه شرایط آزمایش مسدود کننده (کارتریج)

دمای آب گرم	65 ± 2 °C
دمای آب سرد	30 °C \geq
دبی جریان تنظیم شده که بوسیله مقاومت جریان پایین دست تنظیم شده است	L/min (6 ± 1)
فشار استاتیک	(0.4 ± 0.5) Mpa (4 ± 0.5) Bar
سرعت زاویه ای	Angular/s (60 ± 5) ^o
زمان توقف	(5 ± 0.5) ثانیه
زمان برگشت برای هر تغییر جهت	(5 ± 0.5) ثانیه
مقدار PH	8 ± 1
سختی آب	عدد اندازه گیری شده در گزارش آزمایش اشاره شود
تعداد سیکل	۷۰۰۰۰ (حرکت مثلثی یا مستطیلی یا حرکات کنترل جداگانه)

۱۲-۱-۲-۴-۱ برای حرکات مستطیلی

- در شروع آزمون، اهرم را در وسط و در حالت بسته قرار دهید.
- ابزار کنترل (اهرم) شیر در حالت باز قرار دهید.
- ابزار کنترل را به حالت بسته برگردانید.
- به سمت آب سرد حرکت دهید. (حالت ۳)
- آب سرد را باز کنید. (حالت ۴)
- با تاخیر زمانی ۵ ثانیه ای در همان وضعیت به حالت آب گرم کاملاً باز حرکت دهید. (حالت ۵)
- مجدداً و با تاخیر زمانی ۵ ثانیه ای به حالت آب سرد برگردانید. (حالت ۶)
- اهرم کنترل را در حالت آب سرد ببندید. (حالت ۷)
- در همان حالت بسته به سمت آب گرم حرکت دهید. (حالت ۸)
- ابزار کنترل را در حالت آب گرم باز کرده (حالت ۹) و سپس آنرا ببندید. (حالت ۱۰)
- به حالت صفر برگردانید.

۱۲-۱-۲-۴-۲ برای حرکات مثلثی

- در شروع آزمون ابزار کنترل (اهرم) را در وسط و در حالت بسته قرار دهید.
- ابزار کنترل را در وسط باز کنید.
- ابزار کنترل (اهرم) را به حالت بسته برگردانید.

- اهرم را به حالت آب سرد کاملاً باز حرکت دهید.
- به سمت آب گرم کامل باز حرکت دهید سپس برای ۵ ثانیه توقف کنید.
- به سمت آب سرد کامل حرکت دهید سپس برای ۵ ثانیه توقف کنید.
- ابزار کنترل را (اهرم کنترل) در وسط و به حالت بسته قرار دهید. (حالت ۶)
- ابزار کنترل (اهرم) را به سمت آب داغ کاملاً باز حرکت دهید.
- شیر را ببندید و به حالت صفر برگردید.

۱۲-۱-۲-۳-۴ برای شیرهای دارای دو تنظیم کننده - هر یک از تنظیم کننده ها را متناظر با حالت‌های شرح داده شده در حرکت مستطیلی مورد آزمون قرار دهید.

بخش الف- آزمون میزان گشتاور برای شیر مخلوط اهرمی (با دستگیره معمولی)
 بخش ب- آزمون میزان گشتاور برای شیر مخلوط اهرمی میله ای (joy stick)
 بخش ج- آزمون میزان گشتاور برای شیر مخلوط اهرمی مجهز به مسدود کننده (کارت ریج) چند مرحله ای

راهنما :

F - نیروی اعمالی به N
 D - شعاع دستگیره تنظیم کننده به میلی متر
 R - شعاع موثر دستگیره تنظیم کننده به میلی متر
 $M = F \times \frac{D}{1000} \leq 3NM$ - گشتاور به نیوتن متر
 $M_1 = F \times r / 1000 \leq 3NM$ - گشتاور به نیوتن متر

مثال ها :

۱- اگر $D=100\text{ mm}$ ، پس F باید ۳۰ نیوتن باشد.
 ۲- اگر $D=50\text{ mm}$ ، F باید ۶۰ نیوتن در نظر گرفته شود.

یادآوری - پارامترهای این شکل مستقل از شکل آزمون مختلف میزان گشتاور ۱۱ هستند.

شکل ۱۴- آزمون مختلف میزان گشتاور

۱۲-۱-۳ الزامات

- در هنگام آزمون، هیچ گونه شکستگی، چسبندگی و نشت نباید اتفاق بیفتد.
- نباید گشتاور عملیاتی برای تنظیم میزان جریان و تنظیم حرارت از ۳ نیوتن متر در طول آزمون بیشتر شود.
- پس از ۷۰۰۰ چرخه و گردش، باید برآورده شدن الزامات آب بندی طبق بندهای ۸-۳، ۸-۴ و ۸-۷ مورد بررسی قرار گیرد.
- همچنین باید در حین آزمون هرگونه ایرادی از قبیل: عدم آب بندی، نشتی، ترک داشتن قطعات و متوقف شدن ماشین به علت مشکلات اهرم ها و غیره ثبت شود.

۱۲-۲ دوام مکانیکی جهت دهنده

۱۲-۲-۱ کلیات

در این بند به تشریح دو روش پرداخته می‌شود، یک روش مختص جهت دهنده های دستی و دیگری برای جهت دهنده های با بازگشت خودکار است که باید برای ارزیابی دوام مکانیکی جهت دهنده های شیرهای مخلوط مکانیکی و مشخص کردن معیارهای آزمون مورد استفاده قرار گیرند.

۱۲-۲-۲ روش انجام آزمون

۱۲-۲-۲-۱ اصول

جهت دهنده برای یک مقدار مشخص عملکرد مورد آزمون قرار می‌گیرد؛ آب سرد و آب گرم به طور متناوب جابجا می‌شود تا رفتار آن در طی دوره زمانی مورد نظر بررسی و اثر دما بر روی آن آشکار شود.

۱۲-۲-۲-۲ وسایل

برای جهت دهنده دستی یک ماشین خودکار که حرکات متناوب را با سرعت (1 ± 15) سیکل در دقیقه انجام دهد و مدارهای تامین آب با یک پمپ یا ابزار مشابه که فشار استاتیکی آب سرد را در دمای کمتر یا مساوی 30°C و فشار استاتیکی آب گرم را با دمای $(2 \pm 65)^{\circ}\text{C}$ را فراهم نماید، لازم است. برای جهت دهنده با برگشت خودکار، یک مکانیزم برای حرکت دادن جهت دهنده به حالت دوش تحت شرایط معین شده در بند ۸-۶ و مدار تامین شبیه آن چه در بالا شرح داده شد بعلاوه یک شیر عملکرد سریع خودکار برای قطع کردن جریان آب به شیر مخلوط تحت آزمون، مورد نیاز است.

۱۲-۲-۳ روش انجام آزمون

۱۲-۲-۳-۱ برای جهت دهنده های دستی

- الف - شیر مخلوط را روی دستگاه آزمایش نصب کرده و هر دو ورودی را به هر دو مدار تامین آب متصل کنید.
- ب - دسته جهت دهنده را به قسمت متحرک دستگاه با یک وسیله انعطاف پذیر وصل نمایید.
- پ - فشار آب استاتیک هر دو مدار گرم و سرد را برابر $(0.5 \pm 4 \text{ bar})$ و یا $(0.5 \pm 0.4 \text{ Mpa})$ تنظیم کنید.
- ت - در حالت جریان به آبریز و جریان به دوش، میزان جریان تا $(1 \pm 6) \text{ L / min}$ را به وسیله محدود کننده خروجی تنظیم کنید.

ث- جهت دهنده را تحت آزمون ۳۰۰۰۰ چرخه ای قرار دهید به گونه ای که هر آزمون شامل یک حرکت رفت و برگشتی بین انتهایی ترین حالت ها باشد. در سرتاسر، در ورودیهای شیر مخلوط، به طور متناوب آب سرد به مدت زمان (۱ ± ۱۵) دقیقه و سپس آب گرم به اندازه (۱ ± ۱۵) دقیقه عبور دهید.

۱۲-۲-۳-۲ برای جهت دهنده با بازگشت خودکار

الف - شیر مخلوط را روی دستگاه آزمون نصب کرده و هر دو ورودی را به دو مدار تامین آب متصل نمایید .
ب - دسته جهت دهنده را به قسمت متحرک دستگاه با یک وسیله انعطاف پذیر متصل کنید.
پ- فشار استاتیکی هر دو مدار آب گرم و سرد را برابر (۴ ± ۰٫۵ bar) Mpa و یا (۰٫۴ ± ۰٫۰۵) تنظیم کنید .
ت- در حالت های جریان حمامی و جریان دوش، میزان جریان L / min (۱ ± ۶) را به وسیله محدود کننده خروجی تنظیم نمایید.

ث- جهت دهنده را تحت آزمون ۳۰۰۰۰ چرخه ای قرار دهید، یک چرخه به طریق زیر تعریف می شود :
الف) با جهت دهنده در وضعیت جریان حمام، اجازه دهید آب به مدت (۵ ± ۰٫۵) ثانیه از شیر آب جریان پیدا کند.
ب) جهت دهنده را به وضعیت دوش حرکت دهید.
پ) اجازه دهید آب به مدت زمان (۵ ± ۰٫۵) ثانیه از خروجی دوش جریان پیدا کند.
ت) از شیر با عملکرد سریع برای قطع کردن آب شیر مخلوط استفاده کنید و اجازه دهید جهت دهنده به وضعیت جریان آبریز برگردد، سپس مجدداً جریان آب را باز کنید.
در طول آزمون، به طور متناوب جریان آب سرد و آب گرم به مدت (۱ ± ۱۵) دقیقه از شیر مخلوط عبور دهید.

۱۲-۲-۴ الزامات

در طول آزمون نباید هیچ گونه نشتی و خطایی برای جهت دهنده که باعث برگشت به حالت قبل و یا انسداد و غیره گردد، اتفاق بیفتد.
بعد از تکمیل شدن ۳۰,۰۰۰ چرخه، هنگامی که آزمون طبق بند ۸-۵ برای جهت دهنده های دستی و بند ۸-۶ برای جهت دهنده با برگشت خودکار انجام می گیرد، نباید هیچ گونه نشتی در جهت دهنده مشاهده شود.

جدول ۱۵- خلاصه شرایط آزمون جهت دهنده

شرایط	حوزه استفاده (کاربر)
فشار: آب گرم و سرد	Mpa (0.4 ± 0.05) Bar (4 ± 0.5)
دمای آب سرد	$\leq 30^{\circ}\text{C}$
دمای آب گرم	$(65 \pm 2)^{\circ}\text{C}$
زمان تغذیه: آب گرم و آب سرد	(15 ± 1) دقیقه
زمان جریان: به حمام یا به خروجی دوش	(5 ± 0.5) ثانیه
دبی جریان به حمام یا به خروجی دوش	L/min (6 ± 1)
سرعت عملکرد جهت دهنده دستی	(15 ± 1) سیکل بر دقیقه min^{-1}
جلو گیری از برگشت آب	بند ۱۳ را ببینید
تعداد سیکل ها	۳۰۰۰۰

۱۲-۳ دوام مکانیکی علمک شیر

۱۲-۳-۱ کلیات

این بند، روش آزمونی برای تایید دوام مکانیکی علمک شیرهای مخلوط را تعیین و معیارهای آزمایش مربوط را مشخص می نماید.

۱۲-۳-۲ روش انجام آزمون

۱۲-۳-۲-۱ اصول

اصول آزمون بر پایه حرکت رفت و برگشتی متناوب علمک شیر مخلوط، با تامین هر دو ورودی با آب سرد برای تعداد دفعات معین و به منظور آزمون رفتار آن در یک مدت زمان مشخص استوار می باشد.

۱۲-۳-۲-۲ وسایل

ماشین خودکار که توانایی گردش علمک شیر را با سرعت (15 ± 1) سیکل در دقیقه را همان گونه که در بندهای ۱۲-۳-۳ و ۱۲-۳-۴ شرح داده شده است، داشته باشد.

مدارتامین آب سرد با دمای کمتر یا مساوی 30°C با یک پمپ یا وسیله مشابه که بتواند فشارهای مورد نیاز را مهیا کند.

اگر علمک کوتاه تر یا مساوی ۲۰۰ میلی متر باشد جرمی به اندازه $kg (1 \pm 0.1)$ و برای علمک بزرگ تر از ۲۰۰ میلی متر، وزنه ای برای ایجاد گشتاور $Nm (2 \pm 0.25)$ مورد نیاز خواهد بود.

۱۲-۳-۳ روش انجام آزمون

الف - شیر مخلوط را روی ماشین نصب کنید و ورودی ها را به مدار آب وصل نمایید .
ب - با شیر مخلوط بسته، فشار آب استاتیک را تا (4 ± 0.5) Mpa یا (0.4 ± 0.05) Bar تنظیم کنید.
پ- شیر مخلوط را به طور کامل باز کرده و میزان جریان را تا (6 ± 1) L / min از طریق محدود کردن خروجی تنظیم نمائید.

ت- علمک را تحت آزمایش ۸۰۰۰۰ سیکلی قرار دهید؛ به گونه ای که هر سیکل شامل یک حرکت چرخشی در یک زاویه ۱۲۰ درجه در هر دو جهت بوده و اگر شیر محدوده توقف داشته باشد، دامنه حرکت ۹۰ درصد کل دامنه حرکت باشد.

۱۲-۳-۴ الزامات

در طول آزمون باید:

- هیچ گونه تغییر شکل یا شکستگی در قطعه رابط علمک با بدنه وجود نداشته باشد.
- هیچ گونه نشستی مشاهده نگردد.
- در پایان آزمون، علمک باید تحت شرایطی که در بند ۸-۴ اعلام شد، آب بند باشد.

۱۳ جلوگیری از برگشت آب

جلوگیری از برگشت آب باید با استفاده از ابزار های مناسب ارائه شده در استاندارد بند ۲-۱۰ فراهم گردد.

۱۴ ویژگی های اکوستیک (صوتی)

۱-۱۴ کلیات

این بند روش آزمونی را مشخص می کند که باید برای طبقه بندی شیرهای مخلوط به وسیله گروه بندی اکوستیک و در موارد مقتضی به وسیله کلاس جریان صورت پذیرد.
یادآوری- استفاده از شیر مخلوط مکانیکی بدون گروه اکوستیکی I یا II در جایی که هیچ گروه اکوستیکی مورد نیاز نیست، بلامانع می باشد.

۱۴-۲ روش انجام آزمون

روش اندازه گیری باید مطابق استاندارد بند ۲-۱۴ و تحت شرایط خاص مطابق استاندارد بند ۲-۱۵ صورت گیرد.

۱۴-۳ الزامات

۱-۳-۱۴ طبقه بندی میزان جریان شیرهای مخلوط اهرمی مکانیکی

شیرهای مخلوط مکانیکی که دارای لوازم خروجی قابل تعویض متصل به آنها باشند، مثل دُرفشان ها، سردوش ها، صاف کننده های جریان و غیره که با مقاومت جریان با صدای کم مطابق استاندارد بند ۲-۱۶ آزمون می شوند، در کلاس جریان نشان داده شده در جدول ۱۶ معین گردیده اند.

۱۴-۳-۲ کلاس میزان جریان شیرهای مخلوط بدون اتصالات

شیرهای مخلوط مکانیکی بدون اتصالات خروجی قابل تعویض یا لوازم صرفه جویی آب، به همان شکلی که به بازار عرضه می شوند مورد آزمون قرار می گیرند و میزان جریان در فشار $(0.3 \pm 0.02) \text{ Mpa}$ یا $[(0.3 \pm 0.02) \text{ Bar}]$ گزارش می شود.

۱۴-۳-۳ ارتباط بین کلاس های میزان جریان و اندازه گیری ها

مقاومت هیدرولیکی در کلاس های مختلف (طبق استاندارد بند ۲-۱۶) به صورت تابعی از میزان جریان واسنجی شده می باشد که در فشار $(0.3 \pm 0.02) \text{ Mpa}$ یا $(0.3 \pm 0.02) \text{ Bar}$ تعریف شده اند.

جدول ۱۶- طبقه بندی دبی جریان

دبی جریان (لیتر بر ثانیه)	طبقه بندی جریان
۰.۱۵	Z
۰.۲۵	A
۰.۳۳	S
۰.۴۲	B
۰.۵۰	C
۰.۶۳	D

۱۴-۳-۴ بیان نتایج

نتایج اندازه گیری های انجام شده بر طبق استاندارد بند ۲-۱۴ باید به وسیله میزان انتشار صدای شیر L_{ap} و بر حسب $dB(A)$ بیان شوند.

۱۴-۳-۵ تعیین گروه اکوستیک

گروه اکوستیک که به وسیله مقدار L_{ap} به دست آمده در فشار 0.3 Mpa تعیین می شود. شیر مخلوط در گروه اکوستیک I، II، یا U طبقه بندی می شود. که در جدول ۱۷ نشان داده شده است.

جدول ۱۷- گروه اکوستیک

L_{ap} in db (A)	گروه
$20 \geq$	I
$20 < L_{ap} \leq 30$	II
> 30	U (بدون گروه)

پیوست الف

(الزامی)

وسایل

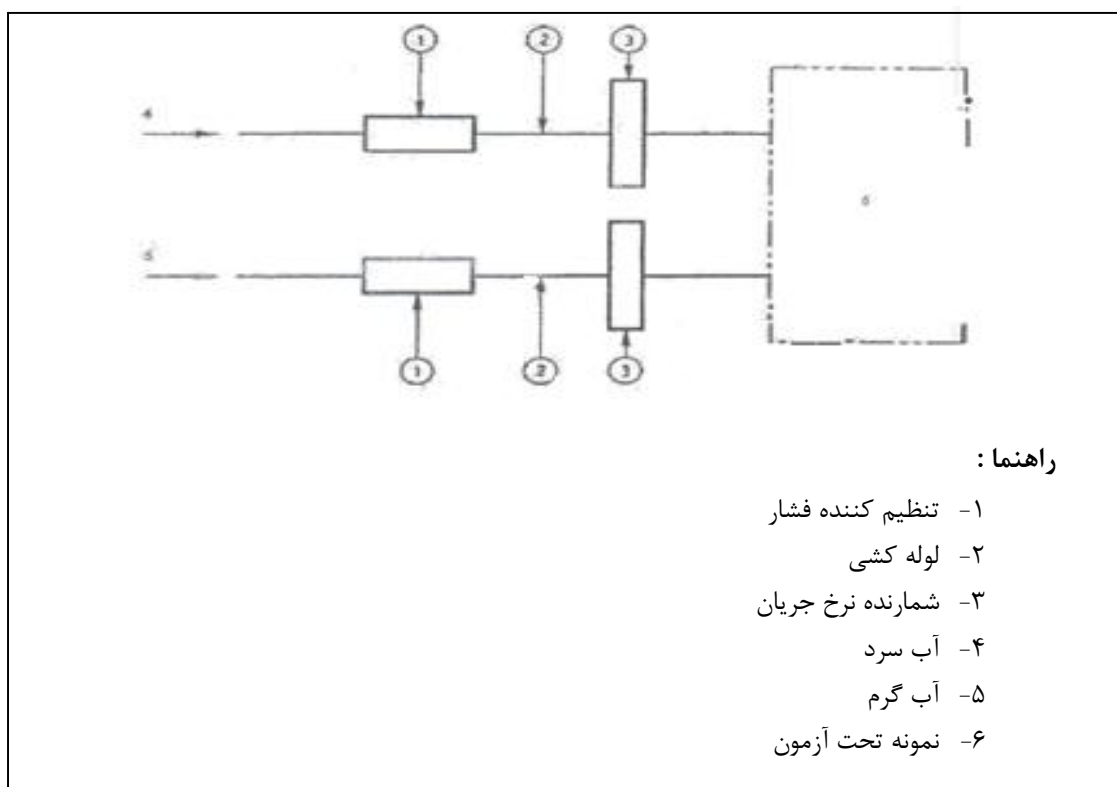
الف - ۱: وسایل

شامل موارد زیر است:

دو مدار تغذیه ای (آب سرد و آب گرم) (شکل الف-۱):

یک مدار آزمون (شکل الف-۲)

الف-۱-۱: مدار های تأمین آب



شکل الف-۱- مدار تأمین آب

هر مدار موارد زیر باید مدنظر قرار گیرد:

- الف - یک ابزار تنظیم دما (نشان داده شده) برای تنظیم کردن (۱) درجه حرارت آب سرد، تا مقدار (۱۰ تا ۱۵) درجه سلسیوس
- (۲) دمای آب گرم تا مقدار (۶۰ تا ۶۵) درجه سلسیوس
- ب - یک ابزار (۱) برای بدست آوردن فشارهای مورد نظر

پ- لوله کشی مناسب سطح مقطع که دبی جریان را مهیا کند.

ت- یک ابزار (۳) برای اندازه گیری میزان جریان

الف - ۱ - ۲ مدار آزمون

هر منبع آب گرم یا سرد برای شیر مخلوط شامل موارد زیر است:

الف- سامانه لوله کشی که باید از لوله فلزی انعطاف ناپذیر ساخته شده و قطر و طول آن با ابعاد ذکر شده در جدول الف- ۱ مطابقت داشته باشد. همچنین شکل الف-۲ شامل موارد زیر است.

۱) ابزاری برای اتصال این لوله کشی به مدار تامین

۲) ابزار کاهش فشار

۳) نشانگر دما

۴) یک اتصال به لوله انعطاف پذیر تقویت شده

ب- یک لوله انعطاف پذیر تقویت شده، به طول ۵۰۰ میلی متر با قطر داخلی حداقل مساوی یک دوم تیوب فلزی به همراه یک ابزار در انتهای آن برای ارتباط با شیر مخلوط

پ- نشانگر درجه حرارت برای اندازه گیری دمای آب در خروجی شیر مخلوط

ت- یک وسیله بدون لقی برای عملکرد خودکار یا غیر خودکار وسایل تنظیم دما و تنظیم جریان شیر مخلوط با سرعت ۰٫۵ درجه یا در ثانیه ۰٫۸ میلی متر در ثانیه

ث- تجهیزات اندازه گیری

۱) فشارها (با دقت اندازه گیری $\pm 1\%$ از مقادیر اندازه گیری شده)

۲) مقادیر جریان (با دقت سنجش $\pm 2\%$ از مقادیر اندازه گیری شده)

۳) دماها (با دقت سنجش ± 1 سانتی گراد مقادیر اندازه گیری شده)

۴) حرکت (با دقت سنجش ± 0.5 میلی متر یا $\pm 0.5^\circ$ زاویه ای از مقادیر اندازه گیری شده)

یادآوری- پارامترهای مختلف Q_C ، Q_M ، Q_H ، C ممکن است به صورت مستمر ثبت شده باشند، که Q_C مقدار آب سرد، Q_H مقدار آب گرم و Q_M نشانگر مقدار آب مخلوط خواهد بود.

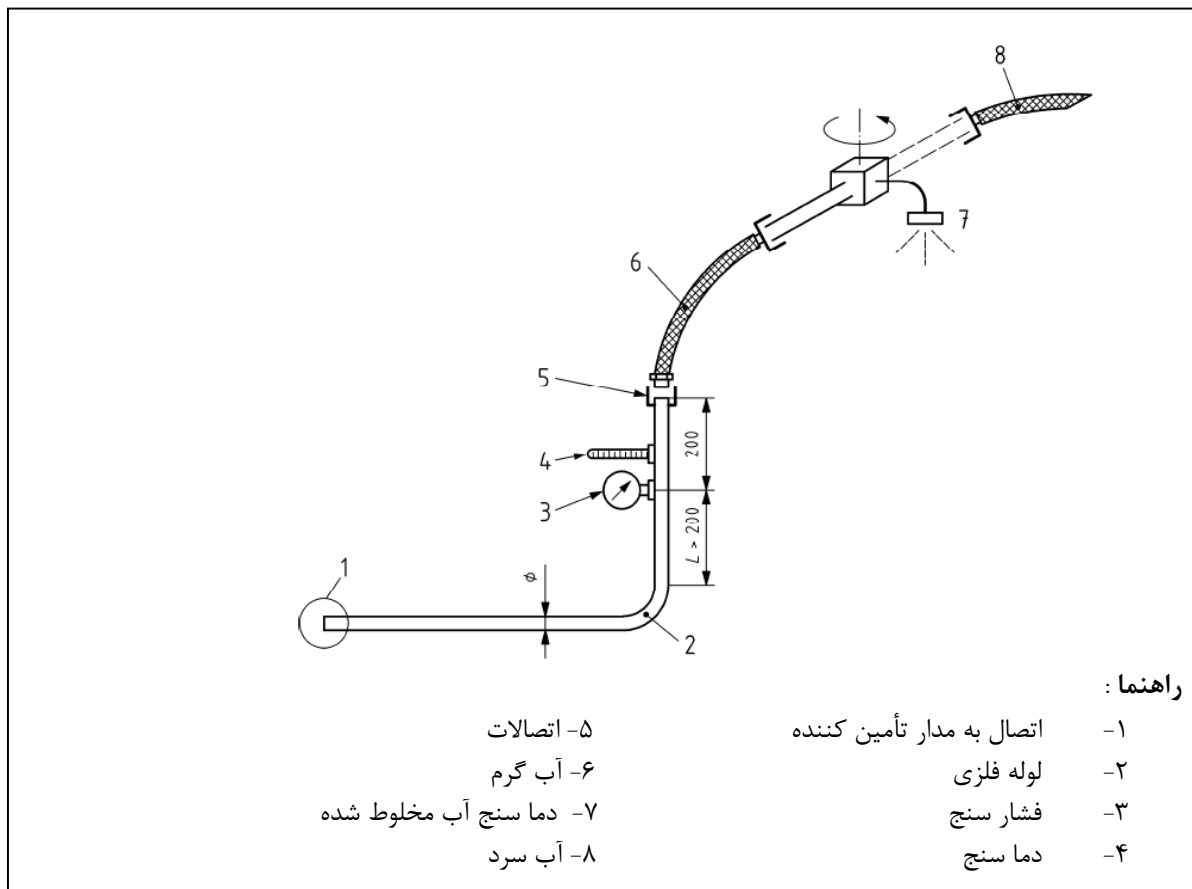
Q_C - جریان آب سرد

Q_H - جریان آب گرم

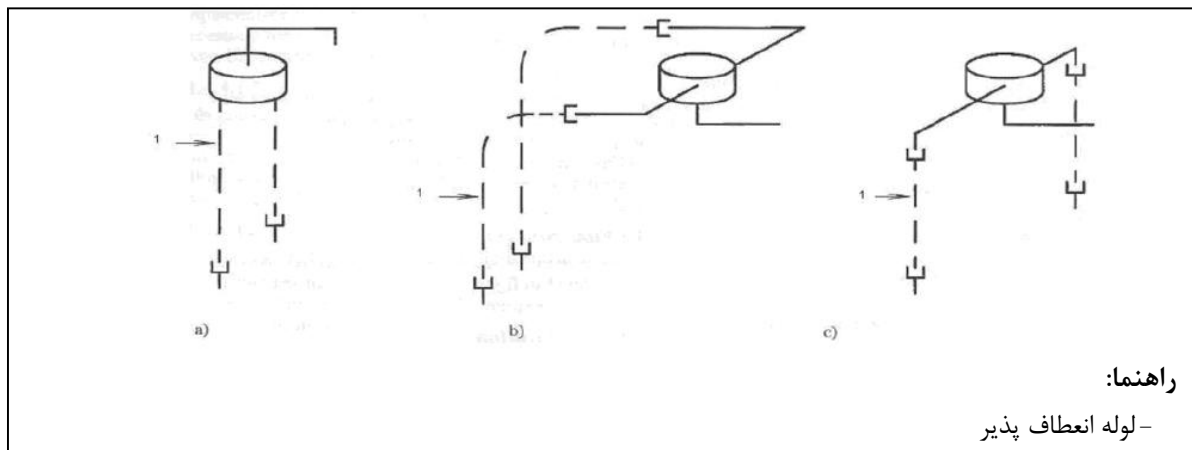
Q_M - جریان آب مخلوط

جدول الف-۱ ابعاد اتصالات

ابعاد اتصالات شیر مخلوط	قطر داخلی به میلی متر	مهره اتصال
	مینیمم ۱۳	G 1/2
	مینیمم ۲۰	G 3/4



شکل الف- ۲ مدار آزمون



شکل الف ۳- نصب شیر مخلوط

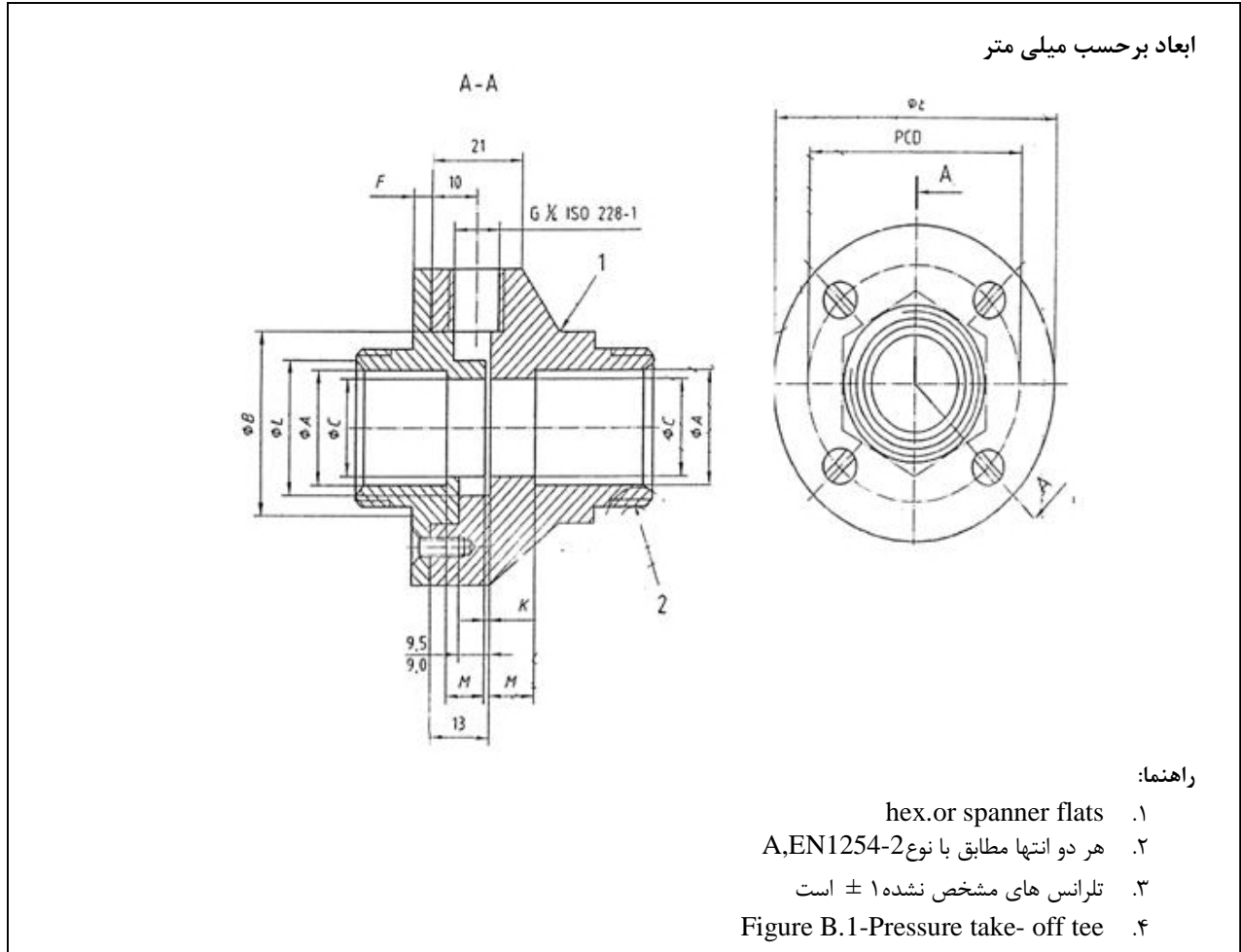
الف ۱-۳ سه راهی تقلیل فشار باید از نوع **Pressure tapping** و یا حلقوی شکاف دار باشد.

(پیوست ب را ببینید)

الف ۲- نصب شیر مخلوط

با توجه به نوع شیر مخلوط باید یکی از ترکیبات زیر برای نصب استفاده شود.

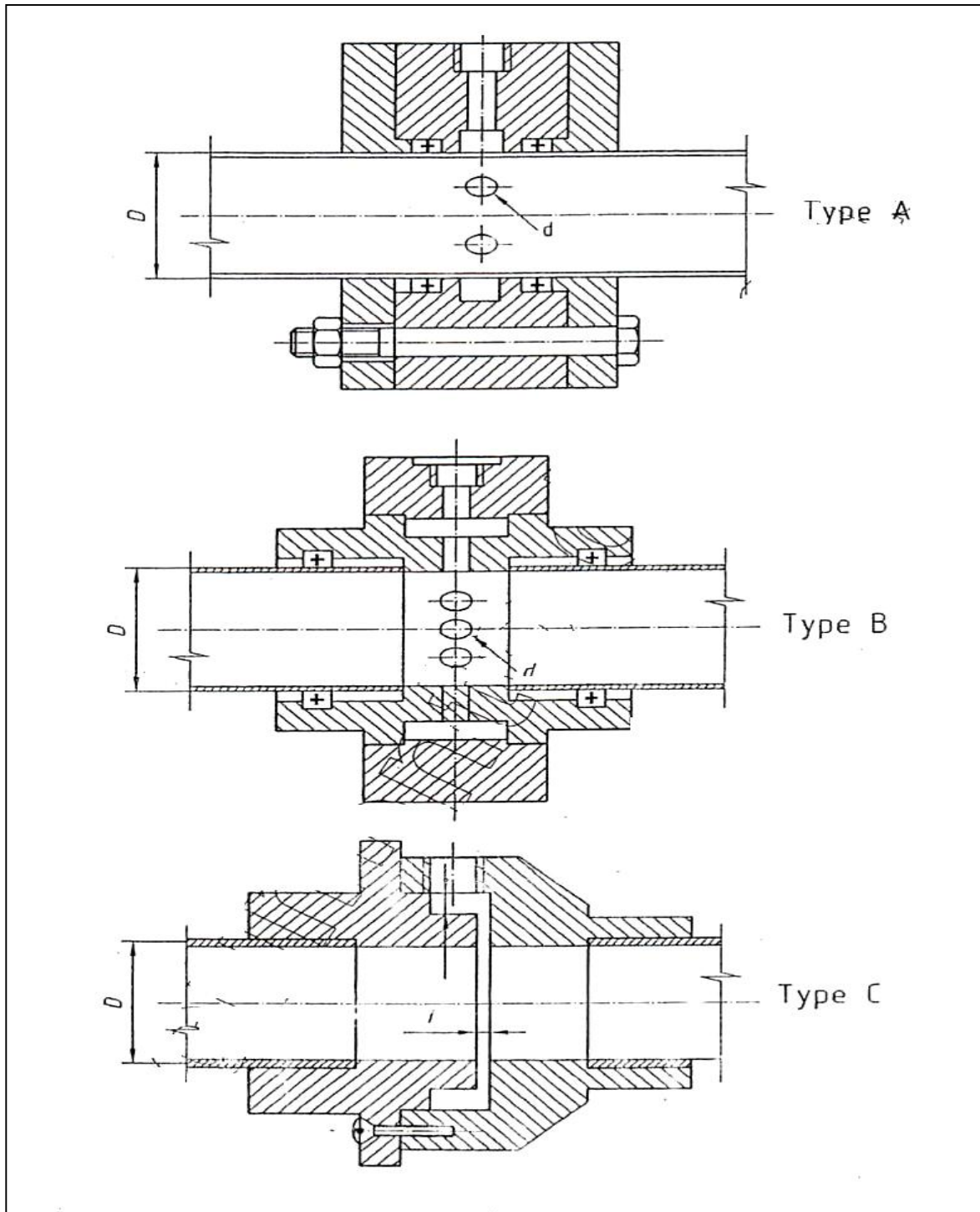
پیوست ب (اطلاعاتی)
سه راهی تقلیل فشار



شکل ب - ۱ سه راهی تقلیل فشار

جدول ب - ۱ ابعاد سه راهی تقلیل فشار

اندازه اسمی شیر	A		B		C		E	F	J	K		L		M	پیچ	
	ماکسیمم	مینیمم	ماکسیمم	مینیمم	ماکسیمم	مینیمم				ماکسیمم	مینیمم	ماکسیمم	مینیمم		شماره	سایز
۱/۲	۱۵.۲۵	۱۵.۱۵	۲۶	۲۵	۱۳.۹۵	۱۳.۸۰	۴۰	۴	۳۷	۰.۷	۰.۶	۱۹	۱۸	۵.۵	۴	M4*15
۳/۴	۲۳.۳۰	۲۲.۲۰	۳۶	۳۵	۲۰.۷۵	۲۰.۵۰	۵۰	۴	۴۷	۰.۸	۰.۶	۲۶	۲۵	۹.۰		



شکل ب-۲ نمونه شماتیک سه راهی تقلیل فشار

ب-۱- پیشنهاد برای طراحی سه راهی تقلیل فشار

شکل ۲-ب - سه نوع نمونه از زانوهای تقلیل فشار را نشان می دهد که عملکرد آنها معادل یک دیگر است:

الف - اختصاصی- انواع A و B

ب- حلقوی شکاف دار - نوع C

شرایط مربوط به طراحی و تولید زانوهای تقلیل فشار در استاندارد ENISO 5167-1 شرح داده شده است. قواعد اصلی عبارتند از:

ب-۱-۱- انواع اختصاصی

۱) محور روزنه های فشار، باید محور لوله کشی یا جداره^۱ را از وسط قطع نموده و بر آن عمود باشد. همچنین روزنه تحت فشار باید به صورت گرد بوده، کناره های آن در راستای لوله و با یک زاویه تا حد امکان تیز قرار گیرد. البته گرد کردن ناچیز در محل ورودی مجاز است. (شعاع 0.1 قطر روزنه تحت فشار)

۲) قطر روزنه تحت فشار، باید کمتر از $0.1 D$ باشد (D: قطر داخلی لوله یا جداره)

۳) تعداد روزنه های تحت فشار، باید زوج و حداقل برابر ۴ روزنه باشد. باید زاویه هایی که در اثر قوس های روزنه های تحت فشار تشکیل می شود، تقریباً برابر باشند.

۴) سطح مقطع آزاد محفظه حلقوی محور لوله کشی، باید بزرگ تر و برابر با نصف کل سطح روزنه های باشد که محفظه را به طور لوله کشی متصل می کنند.

ب) نوع حلقوی شکافدار

۱) ضخامت حلقه شکافدار (F) باید برابر یا بزرگ تر از دو برابر عرض شکاف (i) باشد.

۲) مساحت قسمت آزاد محفظه حلقوی، باید برابر و بزرگ تر از نیمی از کل مساحت شکاف حلقوی باشد که محفظه را به محور لوله کشی متصل می کند. هم چنین باید تمامی سطوحی که با مایع اندازه گیری شده در تماس هستند، تمیز و خوب پرداخت شده و عرض نامی حلقوی شکافدار برابر یک میلی متر در نظر گرفته شود.